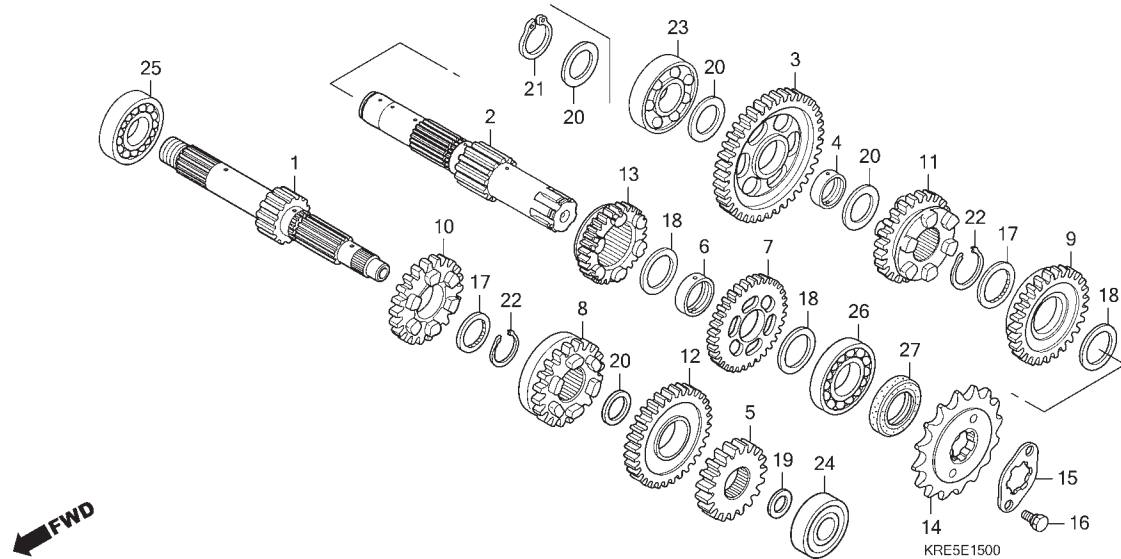


M-15
Transmissão
Transmission
Transmisión



Ref. Nº	N.O.S.	Item de serviço	T.M.O.	Ref. Nº	Nº da peça	Descrição	Qtd. NXR150 9	Nº de série	Tipo
1		(5,8,10,12)		1	23210-KVS-900	Árvore Principal Comp., Transmissão (14D)	1
	210141	Árvore Principal, Transmissão • Inclui: Remoção e instalação do motor	3,8	2	23220-KRE-B00 23220-KRE-B20	Árvore, Secundária Comp.	1	ESBR,ESDBR,ESD3LA,ES3LA KSBR,KS3LA
	210141A	• Substituição da árvore secundária (adicionar)	0,2	3	23421-KVS-900	Engrenagem, Secundária 1ª (39D)	1
2		(3,7,9,11,13)		4	23427-KRM-840	Bucha, 17x20,5x8,0	1
	210142	Árvore Secundária, Transmissão • Inclui: Remoção e instalação do motor	3,8	5	23431-KRE-B00	Engrenagem, Principal 2ª (16D)	1
	210142A	• Substituição da árvore principal (adicionar)	0,2	6	23432-KVS-900	Bucha, 20mm	1
14	213135	Pinhão, Transmissão	0,2	7	23441-KRE-B00	Engrenagem, Secundária 2ª (30D)	1
23	2101C8	Rolamento, Árvore Secundária: Direito	3,8	8	23451-KRE-B00	Engrenagem, Principal 3ª (22D)	1
		• Inclui: Remoção e instalação do motor		9	23461-KRE-B00	Engrenagem, Secundária 3ª (31D)	1
24	2101C2	Rolamento, Árvore Principal: Esquerdo	3,8	10	23471-KVS-900	Engrenagem, Principal 4ª (25D)	1
		• Inclui: Remoção e instalação do motor		11	23481-KVS-900	Engrenagem, Secundária 4ª (28D)	1
25	2101C5	Rolamento, Árvore Principal: Direito .	3,8	12	23491-KRE-B00	Engrenagem, Principal 5ª (32D)	1
		• Inclui: Remoção e instalação do motor		13	23501-KRE-B00	Engrenagem, Secundária 5ª (30D)	1
	2101C6	Rolamento, Árvore Principal: Ambos	4,0	14	23801-KRE-850	Pinhão, Transmissão (17D)	1
		• Inclui: Remoção e instalação do motor		15	23811-KPS-900	Placa A2, Fixação	1
				16	90011-KPT-A00	Parafuso, Sextavado, 6x10	2
				17	90453-KVS-900	Arruela, Entalhada, 20mm	2
				18	90454-KPS-900	Arruela B, Encosto, 20mm	3
				19	90456-KRM-840	Arruela, Encosto, 12mm	1
				20	90458-KVS-900	Arruela, Encosto, 17mm	3	KSBR,KS3LA ESBR,ESDBR,ESD3LA,ES3LA
							4

+