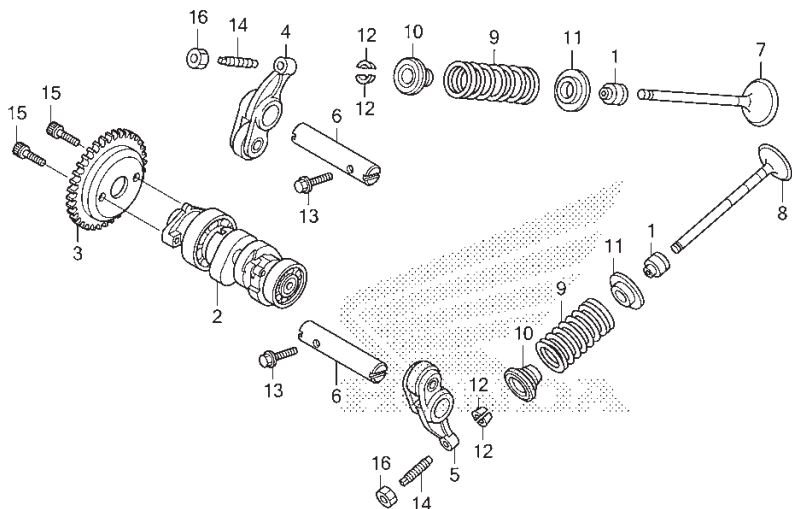


E-4

CAMSHAFT/VALVE



K598E0400

No. Ref.	L.O.N.	(Nomor ref. relatif) Deskripsi	F.R.T.
2	111118	CAMSHAFTTERMASUK: Penyetelan klep	2,4
3	1111Q4	SPROCKET, CAM.....	2,2
4	1111K8	ARM, INTAKE VALVE ROCKER(SATU) .. .TERMASUK: Penyetelan klep (6)	2,3
5	1111K9	ARM, EXHAUST VALVE ROCKER(SATU) . .TERMASUK: Penyetelan klep (6)	2,3
	1111L8	ARM, VALVE ROCKER :UNTUK 1 KENDARAAN.....	2,3
7	1111N0	VALVE, INTAKE(SATU) .. .TERMASUK: Penurunan dan pemasangan mesin	3,6
8	1111N1	VALVE, EXHAUST(SATU) .. .TERMASUK: Penurunan dan pemasangan mesin	3,6
	1111P0	VALVE :UNTUK 1 KENDARAAN .. .TERMASUK: Penurunan dan pemasangan mesin	3,8
		.TERMASUK: Skir klep	

No. Ref.	No. Part	Deskripsi	Jumlah		No. Seri	Kode Parts Catalog
			VARIO 150 PGM-FI (ACB150CBT) 2015(F)	2016(G)		
1	12209-GB4-681	SEAL, VALVE STEM(NO)	2	2		
	12209-GB4-682	SEAL, VALVE STEM(AR)	2	2		
2	14100-K59-A10	CAMSHAFT COMP.	1	1		
3	14321-KWN-901	SPROCKET, CAM(34T)	1	1		
4	14430-KZR-600	ARM COMP., IN. VALVE ROCKER ..	1	1		
5	14440-KZR-600	ARM COMP., EX. VALVE ROCKER ..	1	1		
6	14451-KZR-600	SHAFT, ROCKER ARM	2	2		
7	14711-KZY-700	VALVE, IN.	1	1		
8	14721-KZY-700	VALVE, EX.	1	1		
9	14751-KWN-900	SPRING, VALVE	2	2		
	14751-KZR-601	2	2		
10	14771-KWN-900	RETAINER, VALVE SPRING	2	2		
11	14775-KZR-600	SEAT, VALVE SPRING	2	2		
12	14781-MA6-000	COTTER, VALVE	4	4		
13	90002-KWB-600	BOLT, FLANGE, 5X12	2	2		
14	90012-KWB-600	SCREW, TAPPET ADJUSTING	2	2		
15	90083-KVB-900	BOLT, SOCKET KNOCK, 5MM	2	2		
16	90206-001-000	NUT, TAPPET ADJUSTING	2	2		

