

**C 5**

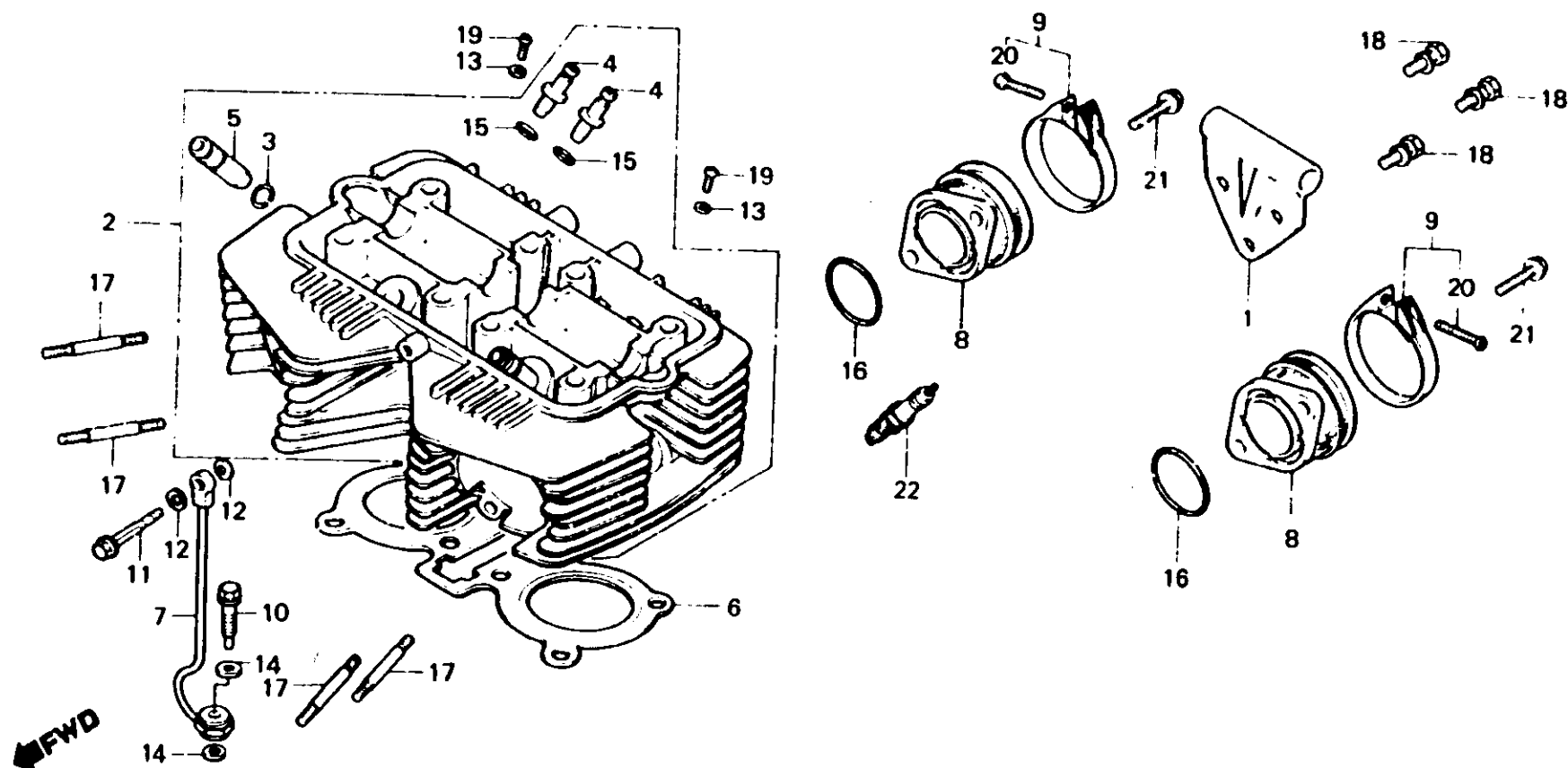
**E-2**

Cylinder head

Culasse

Zylinderkopf

Culata



EMCO 2

Item d'entretien	T.D.R.	N° de réf.	N° de pièce	Description	N° de requis				N° de série	Code de zone
					250 NDc	400 Nc	250 NDo	400 No		
		10	90045-MC0-000	BOULON COMP. COMMANDE D'HUILE	1	1	1	1		
		11	90130-MC0-000	BOULON SPECIAL, 6X44	1	1	1	1		
		12	90441-MC0-000	RONDELLE ETANCHEITE, 7MM	2	2	2	2		
		13	90452-323-000	RONDELLE DE BUTEE, 5MM	2	2	2	2		
		14	90545-MC0-000	RONDELLE DE BOULON D'HUILE	2	2	2	2		
		15	91301-200-000	JOINT TORIQUE, 10X1.6	4	4	4	4		
		16	91325-413-830	JOINT TORIQUE, 40X2.4	2	2	2	2		
		17	92700-08085-08	GOUJON, 6X65	4	4	4	4		
		18	93482-08020-08	RONDELLE A BOULON, 8X20	3	3	3	3		
		19	93500-05008-0H	VIS A TETE CYLINDRIQUE, 5X8	2	2	2	2		
		20	93500-05020-0G	VIS A TETE CYLINDRIQUE, 5X20	2	2	2	2		
		21	96000-06018-00	BOULON DE BRIDE, 6X18	4	4	4	4		
		22	98069-38716	BOUGIE D'ALLUMAGE		(2)		(2)		BH,E,ED,F,H,ND,1G,2G
				(DR8ES-L NGK)						
			98069-57717	BOUGIE D'ALLUMAGE (D7EA NGK)	(2)	(2)		(2)		U
			98069-57727	BOUGIE D'ALLUMAGE (X22ES-U ND)	(2)	(2)		(2)		U
			98069-58716	BOUGIE D'ALLUMAGE (DR8ES NGK)	2	2	2	2		BH,E,ED,F,H,ND,SW,1G,2G
			98069-58717	BOUGIE D'ALLUMAGE (D8EA NGK)	2	2		2		U