

D 3

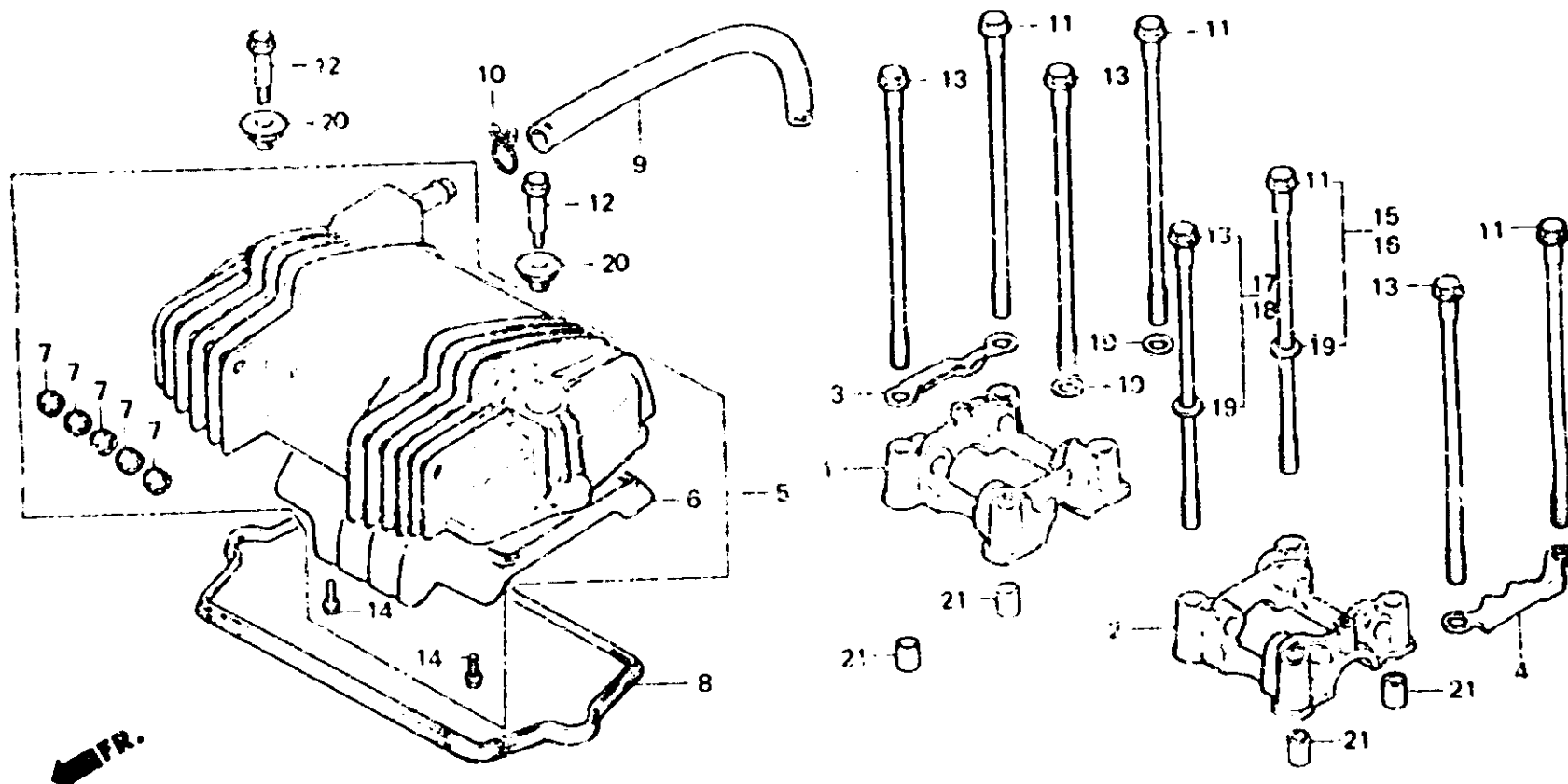
E-1

Cylinder head cover •
Camshaft holder

Couvercle de culasse •
Support d'arbre à cames

Zylinderkopfdeckel •
Nockenwellenhalter

Cubierta de la culata •
Soporte del árbol de levas



B413-18

Item d'entretien	T.D.R.	N° de réf.	N° de pièce	Description	N° de requis								N° de série	Code de zone		
					CB 250N	CB 400N	CB 250NA	CB 400NA	CB 250NB	CB 400NB	CB 250NC	CB 250NE				
11			90081-413-000	BOULON DE CYLINDRE, 212	-	4	-	-	-	-	-	-	-	2011712	B,E,ED,F,1G 2G	
			90081-414-000	BOULON DE CYLINDRE, 206	4	-	-	-	-	-	-	-	-	-	2020147	B,E,ED,F,SW 1G
			90081-413-000	BOULON DE CYLINDRE, 212	-	4	-	-	-	-	-	-	-	-	2011713	2G B,E,ED,F,1G
			90081-414-000	BOULON DE CYLINDRE, 206	-	3	-	-	-	-	-	-	-	-	2020148	B,E,ED,F,SW 1G
12			90082-413-000	BOULON DE COUVERCLE DE CULASSE	-	-	3	-	3	-	3	3				
			90083-413-000	BOULON DE CYLINDRE, 222	2	2	2	2	2	2	2	2	2	2011712	B,E,ED,F,1G 2G	
13			90083-413-000	BOULON DE CYLINDRE, 222	-	4	-	-	-	-	-	-	2011712	B,E,ED,F,1G 2G		
			90083-414-000	BOULON DE CYLINDRE, 216	-	4	-	-	-	-	-	-	-	2020147	B,E,ED,F,SW 1G	
			90083-413-000	BOULON DE CYLINDRE, 222	4	-	-	-	-	-	-	-	-	2011713	2G B,E,ED,F,1G	
			90083-414-000	BOULON DE CYLINDRE, 216	-	3	-	-	-	-	-	-	-	2020148	B,E,ED,F,SW 1G	
					-	-	3	-	3	-	3	3				