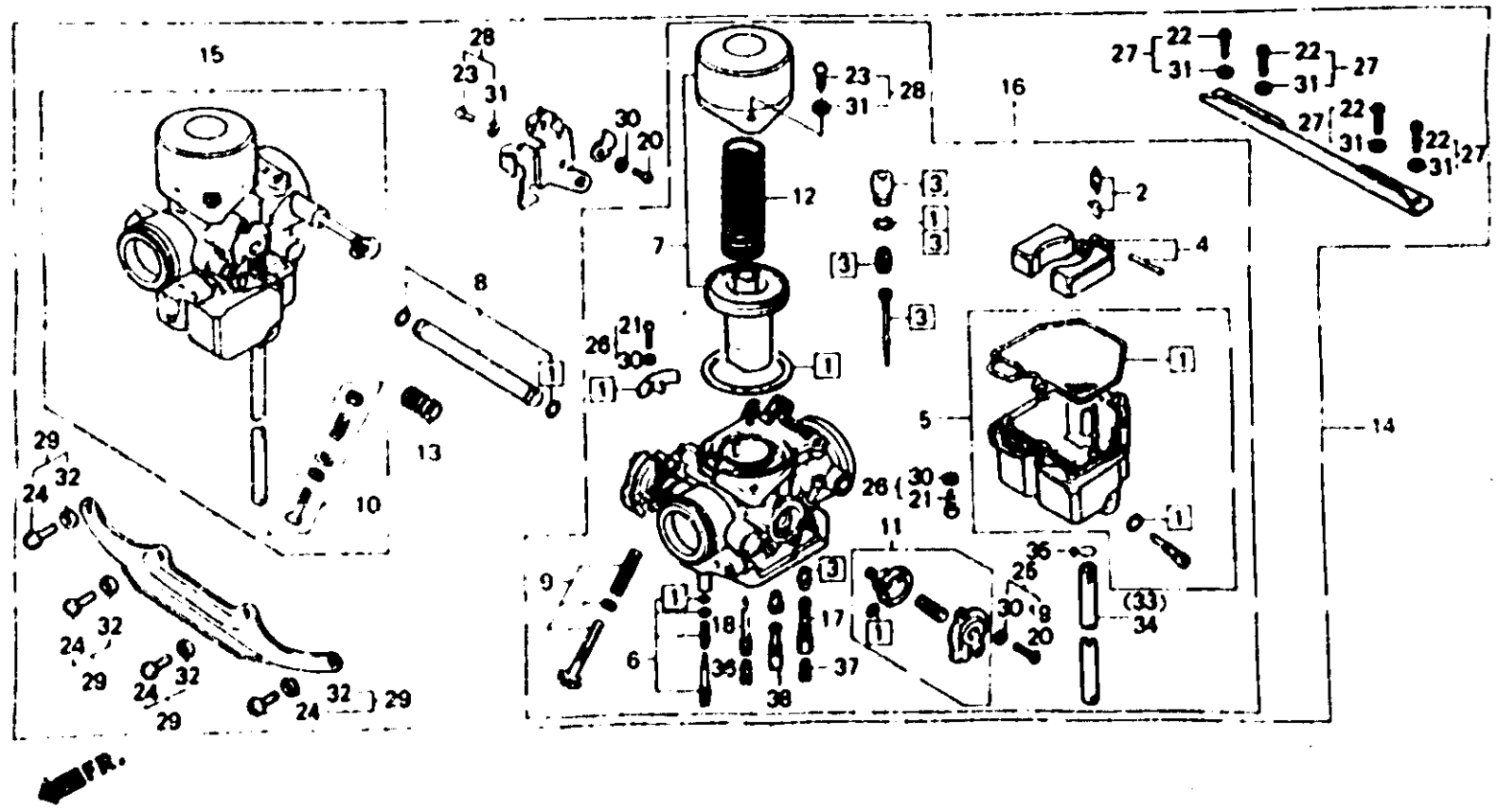


# H 13

## E-19

Carburetor  
 Carburateur  
 Vergaser  
 Carburador



B413-19C

2

Item d'entretien	T.D.R.	N° de réf.	N° de pièce	Description	N° de reques								N° de série	Code de zone
					CB 250N	CB 400N	CB 250NA	CB 400NA	CB 250NB	CB 400NB	CB 250ND	CB 250NE		
		18	16166-442-601	GICLEUR PRINCIPAL .....	2	-	2	-	2	-	2	2		B,E,ED,F,SW U,YB,1G
			16166-443-701	GICLEUR PRINCIPAL .....	-	2	-	2	-	2	-	-		2G
			16166-442-601	GICLEUR PRINCIPAL .....	2	-	-	-	2	-	-	-		B,E,ED,F,SW U,YB,1G
		19	93500-04006-0H	VIS A TETE CYLINDRIQUE, 4X6 .....	2	-	2	-	-	-	-	2		2G
					2	-	-	-	2	-	-	-		2G
		20	93500-04012-0H	VIS A TETE CYLINDRIQUE, 4X12 .....	1	5	1	5	1	5	1	1		
		21	93500-04016-0H	VIS A TETE CYLINDRIQUE, 4X16 .....	8	8	8	8	-	8	-	8		B,E,ED,F,H SW,U,YB,1G
					8	8	-	-	8	8	-	-		2G
		22	93500-05012-0H	VIS A TETE CYLINDRIQUE, 5X12 .....	4	4	4	4	-	4	-	4		B,E,ED,F,H SW,U,YB,1G
					4	4	-	-	4	4	-	-		2G
		23	93500-05016-0H	VIS A TETE CYLINDRIQUE, 5X16 .....	5	5	5	5	-	5	-	5		B,E,ED,F,H SW,U,YB,1G
					5	5	-	-	5	5	-	-		2G
		24	93500-06016-08	VIS A TETE CYLINDRIQUE, 6X16 .....	4	4	4	4	-	4	-	4		B,E,ED,F,H SW,U,YB,1G
					4	4	-	-	4	4	-	-		2G