

C 14

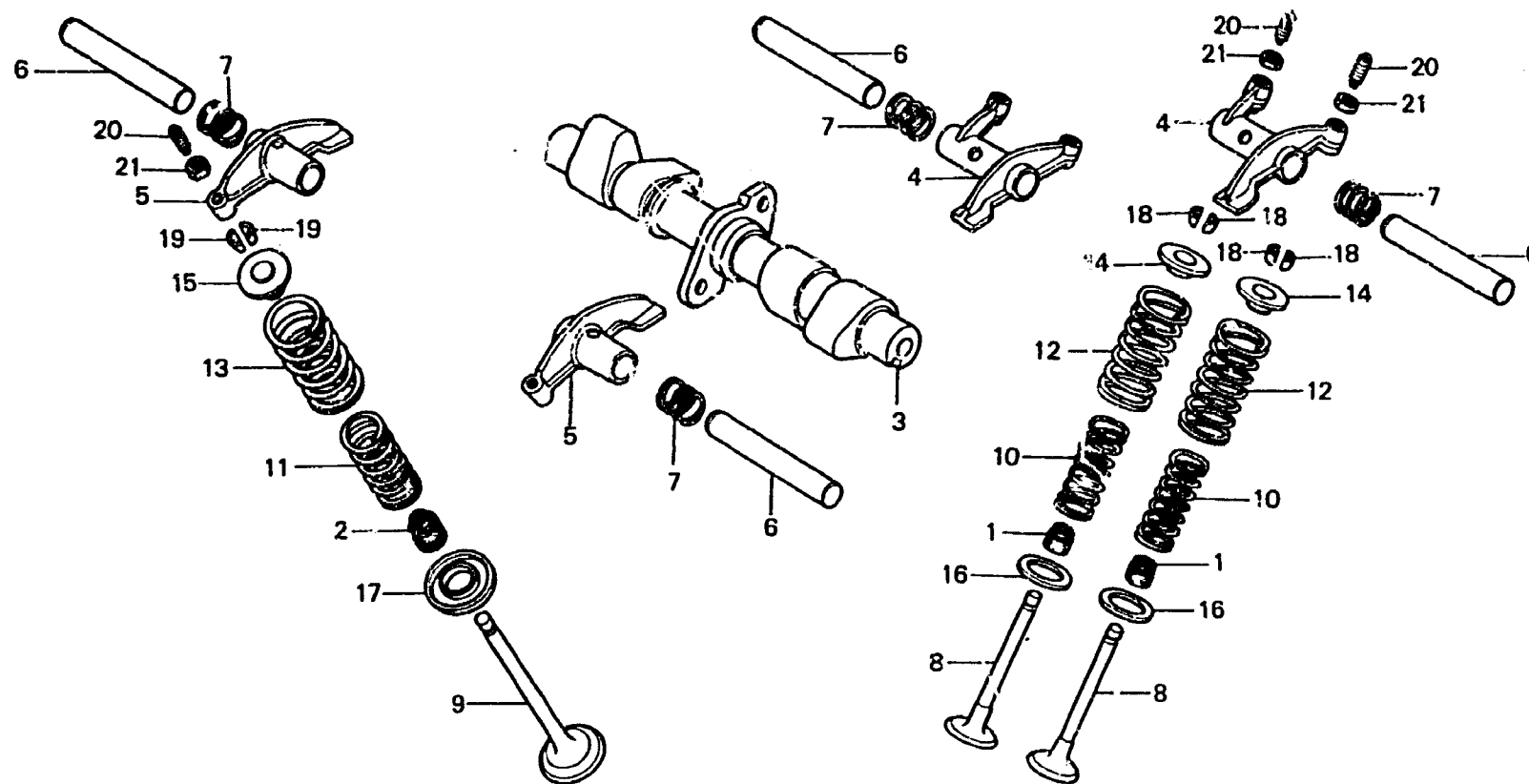
E-4

Camshaft • Valve

Arbre à cames • Soupape

Nockenwelle • Ventil

Arbol de levas • Válvulas



B41: -4

Item d'entretien	T.D.R.	N° de réf.	N° de pièce	Description	N° de requis				N° de série	Code de zone
					CB250T	CB400T	CB400Tz			
ARBRE A CAMES CULBUTEUR DE SOUPAPE PIECES RELATIVES Y COMPRISES (QUAND L'ENTRETIEN D'UNE UNITE COMPLETE EST REALISE, LE F.R.T. EST DE 0,9)	1.1 0.6	1	12209-107-000	JOINT D'ETANCHEITE DE TIGE DE SOUPAPE	4	4	4	4		CH, E, ED, F, G, G2, IT DK, DM, SA, U
SOUPAPE (AJOUTER 0,2 POUR CHAQUE.) (LE RODAGE DE SIEGE DE SOUPAPE EST COMPRIS.)	1.8		12208-413-003	JOINT D'ETANCHEITE DE TIGE DE SOUPAPE		4		4	2015517 4070933 2105965 4104655	DK, DM, SA, U DK, DM, SA, U
RESSORT INTERIEUR DE SOUPAPE (AJOUTER 0,1 POUR CHAQUE.) PIECES RELATIVES Y COMPRISES	1.7	2	12209-300-003	JOINT D'ETANCHEITE DE TIGE DE SOUPAPE	2	2	2	2		CH, E, ED, F, G, G2, IT DK, DM, SA, U
			12209-413-003	JOINT D'ETANCHEITE DE TIGE DE SOUPAPE		2		2	2015518 4070934 2105966 4104055	DK, DM, SA, U DK, DM, SA, U

1980.05.10

C14