

N 14

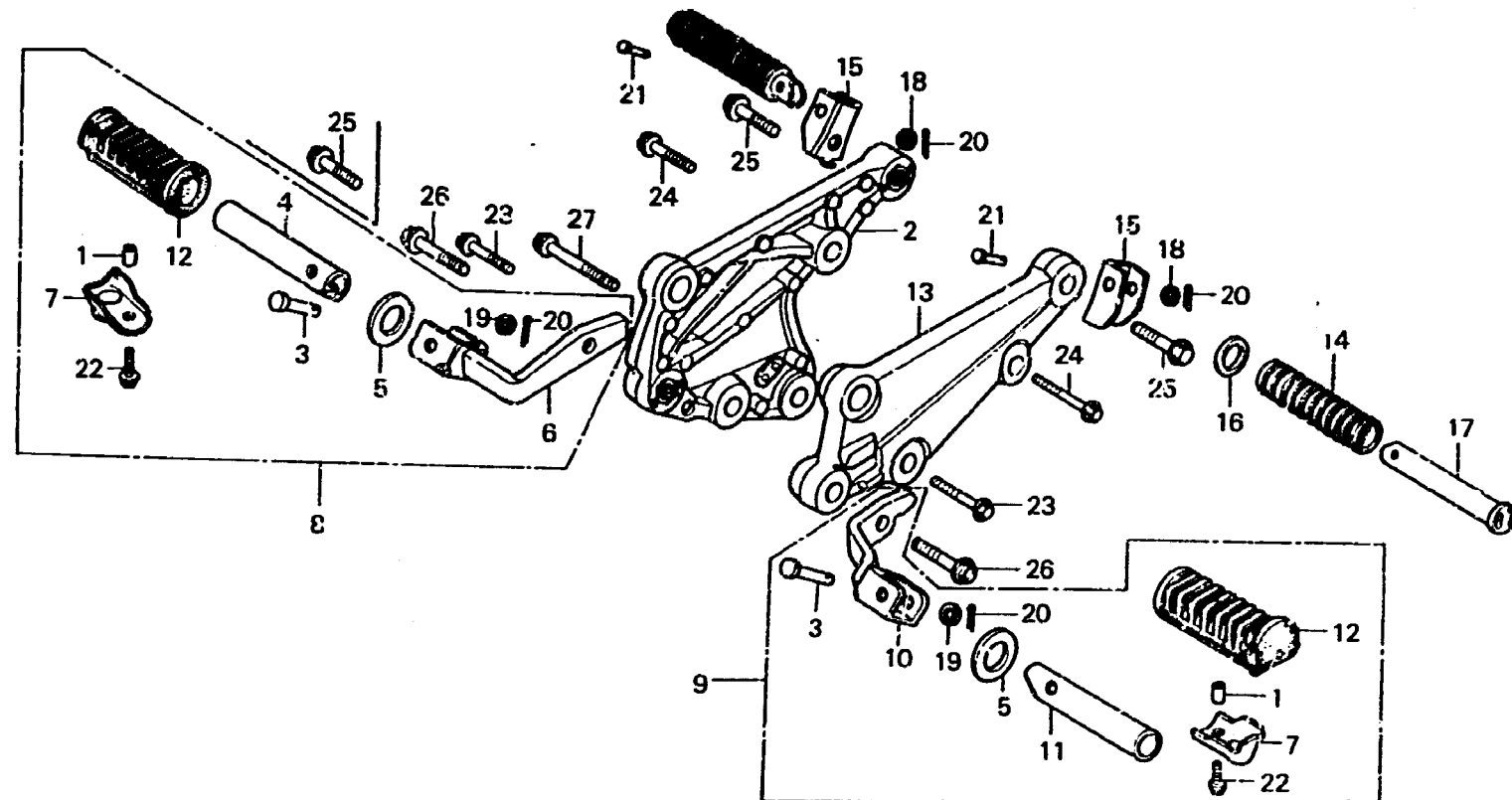
F-21

Step

Repose pieds

Fußbraste

Estribo



- B412-39

Item d'entretien	T.D.R.	N° de réf.	N° de pièce	Description	N° de requis				N° de série	Code de zone	
					CB250T	CB400T	CB400Tz				
		8	50630-413-000	ENS. REPOSE PIEDS D.	1	1	1	1		2013855	CH, E, ED, F, G, G2 OK, DM, IT, SA, U
			50630-413-010	ENS. REPOSE PIEDS D.	1	1			2013856	4070554	OK, DM, IT, SA, U OK, DM, IT, SA, U
		9	50640-413-000	ENS. REPOSE PIEDS G.	1	1	1	1	1		
		10	50641-413-000	BRAS COMP. REPOSE PIEDS G.	1	1	1	1	1		
		11	50643-413-000	BARRE DE REPOSE PIEDS G.	1	1	1	1	1		
		12	50661-413-000	CAOUTCHOUC DE REPOSE-PIEDS	2	2	2	2	2		
		13	50700-413-000	SUPPORT COMP. REPOSE PIED G.	1	1	1	1	1		
		14	50710-405-000	CAOUTCHOUC DE MARCHE-PIED	2	2				2007926	
				SELLE AR.			2			2010445	
			50710-377-000	CAOUTCHOUC DE MARCHE-PIED	2	2				2007927	
				SELLE AR.			2			2010446	
								2		4026404	
									2		