

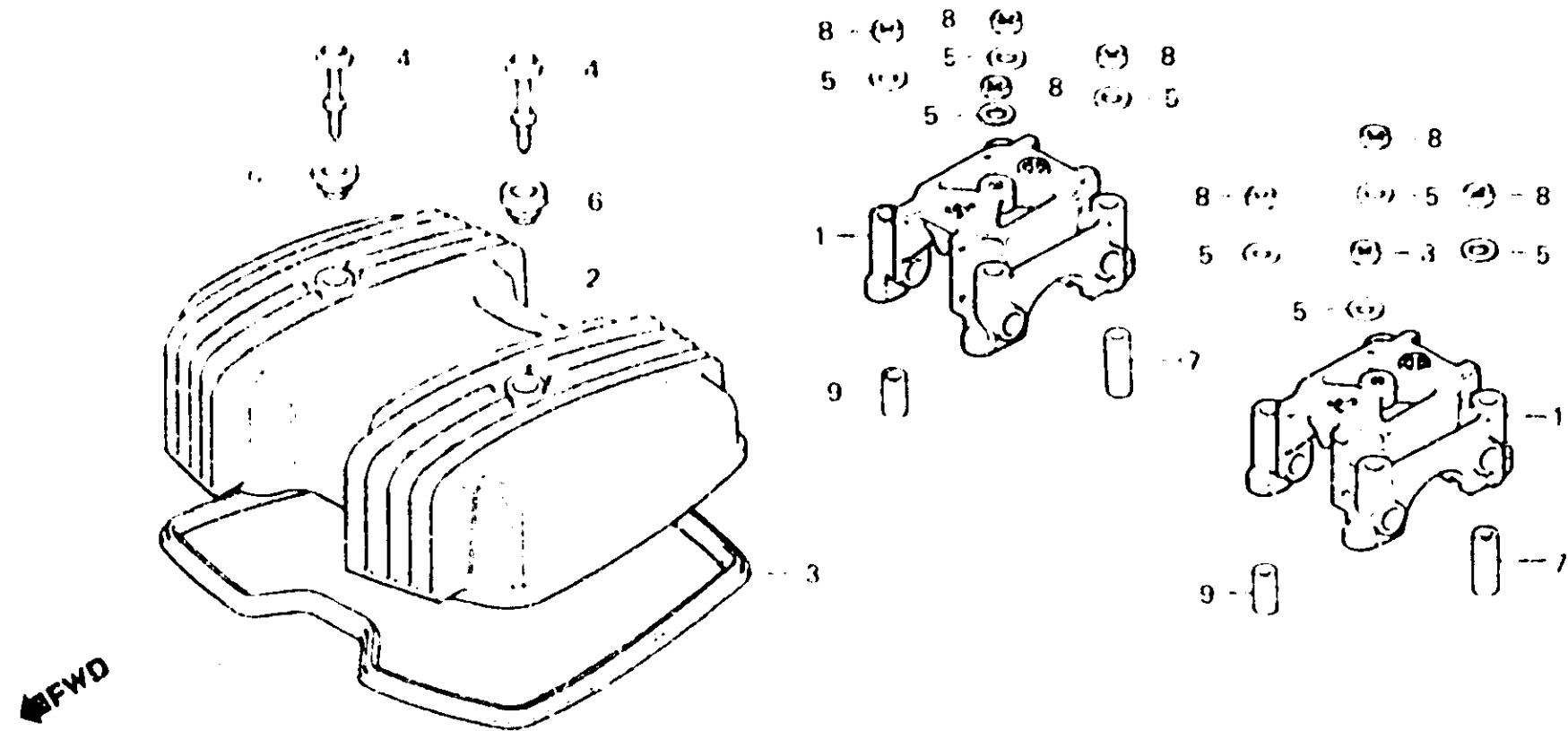
C 2

E-1

Cylinder head cover

Couvercle de culasse

Zylinderkopfdeckel



B-4 1

Item d'entretien	T.D.R.	N° de réf.	N° de pièce	Description	N° de requis CM250C C	N° de série	Code de zone
SUPPORT D'ARBRE A CAMES (AJOUTER 0,2 POUR CHAQUE.)	0.4	1	12231-3.9-000	SUPPORT D'ARBRE A CAMES	2		
COUVERCLE DE CULASSE	0.2	2	12311-KB4-670	COUVERCLE DE CULASSE	1		
JOINT		3	12391-KB4-670	JOINT	1		
		4	90036-KB4-670	BOULON DE BRIDE, 6X33	2		
		5	90483-029-000	RONDELLE, 6MM	8		
		6	90541-371-000	CAOUTCHOUC DE MONTAGE	2		
		7	90701-399-000	GOUJON D'ASSEMBLAGE, 10X28	2		
		8	94001-08000-05	ECROU HEX., 8MM	8		
		9	94301-10160	GOUJON D'ASSEMBLAGE A, 10X16	2		