

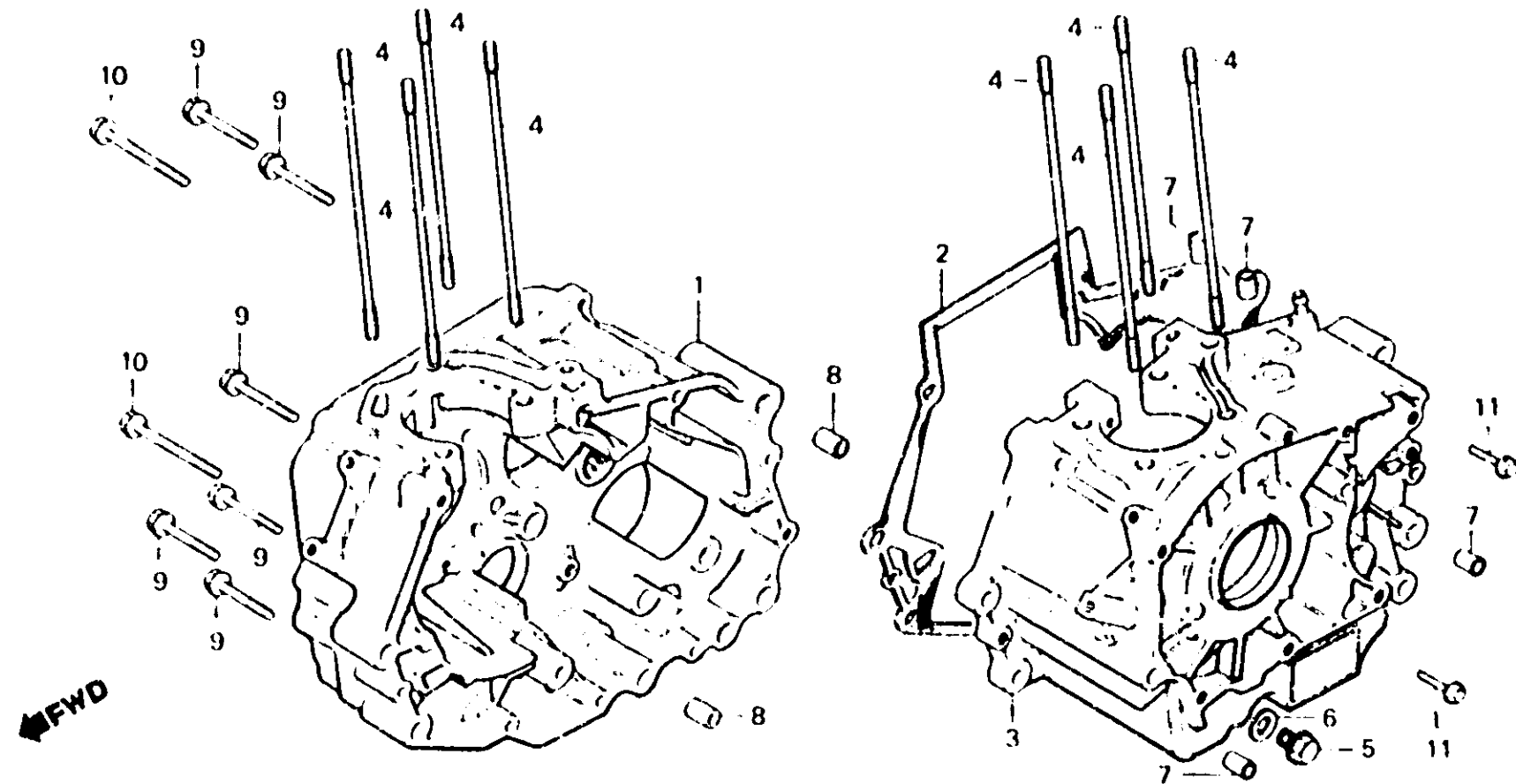
C 13

E-11

Crankcase

Carter moteur

Kühlgebläse



10-1-5

| Item d'entretien | T.D.R. | N° de réf. | N° de pièce | Description | N° de requis CM250C | N° de série | Code de zone |
|----------------------------|--------|------------|----------------|---------------------------------------|---------------------|-------------|--------------|
| CARTER MOTEUR COMP. D. | •5.2 | 1 | 11100-KB4-670 | CARTER MOTEUR COMP. D. | 1 | | |
| JOINT DE CARTER | •4.3 | 2 | 11191-KB4-670 | JOINT DE CARTER | 1 | | |
| CARTER MOTEUR COMP. G. | •6.2 | 3 | 11200-KB4-670 | CARTER MOTEUR COMP. G. | 1 | | |
| GOUJON DE CYLINDRE | •3.2 | 4 | 90031-KB4-670 | GOUJON DE CYLINDRE | 8 | | |
| (AJOUTER 0,1 POUR CHAQUE.) | | 5 | 92800-12000 | BOULON DE DRAINAGE, 12MM | 1 | | |
| | | 6 | 94109-12000 | RONDELLE DE BOUCHON DE DRAINAGE, 12MM | 1 | | |
| | | 7 | 94301-08140 | GOUJON D'ASSEMBLAGE A, 8X14 | 4 | | |
| | | 8 | 94301-12200 | GOUJON D'ASSEMBLAGE P, 12X20 | 2 | | |
| | | 9 | 95700-06040-00 | BOULON DE BRIDE, 6X40 | 6 | | |
| | | 10 | 95700-06065-00 | BOULON DE BRIDE, 6X65 | 2 | | |
| | | 11 | 96000-06040-00 | BOULON DE BRIDE, 6X40 | 2 | | |