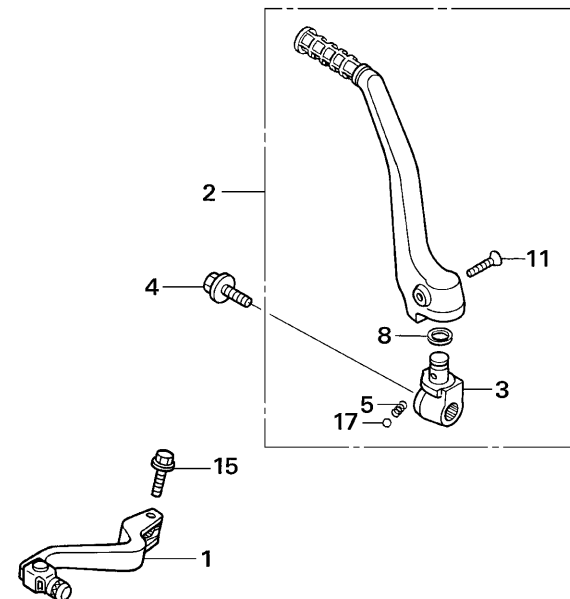
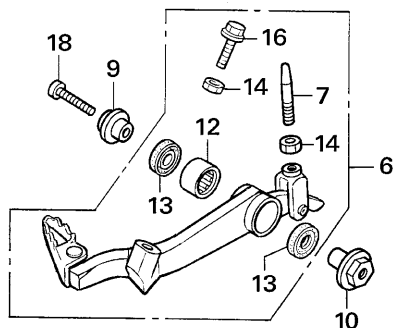


Bloque N.º

## F-17

Pedal  
Palanca del arranque



FR.

Nº Ref.	Nº Pieza	Descripción	Cant. '08	Nº Ref.	Nº Pieza	Descripción	Cant. '08
1	24700-NN4-000	PALANCA DE CAMBIO COMP. ....	1	16	96001-06025-00	TORNILLO DE REBORDE, 6X25 .....	1
2	28300-NN4-000	CONJ. PALANCA DE ARRANQUE .....	1	17	96211-08000	BOLA DE ACERO 8 .....	1
3	28302-NN4-000	JUNTA PALANCA DE ARRANQUE .....	1	18	96700-08032-10	TORNILLO ALLEN 8X32 .....	1
4	28306-MEN-670	TORNILLO .....	1				
5	28333-KK0-000	MUELLE .....	1				
6	46500-NN4-000	CONJ. DE PEDAL DEL FRENO TRASERO .....	1				
7	46521-NN4-000	VARILLA DE FRENO .....	1				
8	46525-KK0-003	GUARGAPOLVOS 17X2,0X2,5 .....	1				
9	46531-NN4-000	CASQUILLO CENTRADOR A FRENO TRASERO .....	1				
10	46532-NN4-000	CASQUILLO CENTRADOR B FRENO TRASERO .....	1				
11	90101-MAC-680	TORNILLO .....	1				
12	91001-GG2-003	COJINETE DE AGUJAS 12X18X12 .....	1				
13	91201-951-003	JUNTA, 12X18X3. ....	2				
14	94001-06000-0S	TUERCA HEXAGONAL 6mm .....	2				
15	96001-06022-00	TORNILLO DE REBORDE 6X22 .....	1				