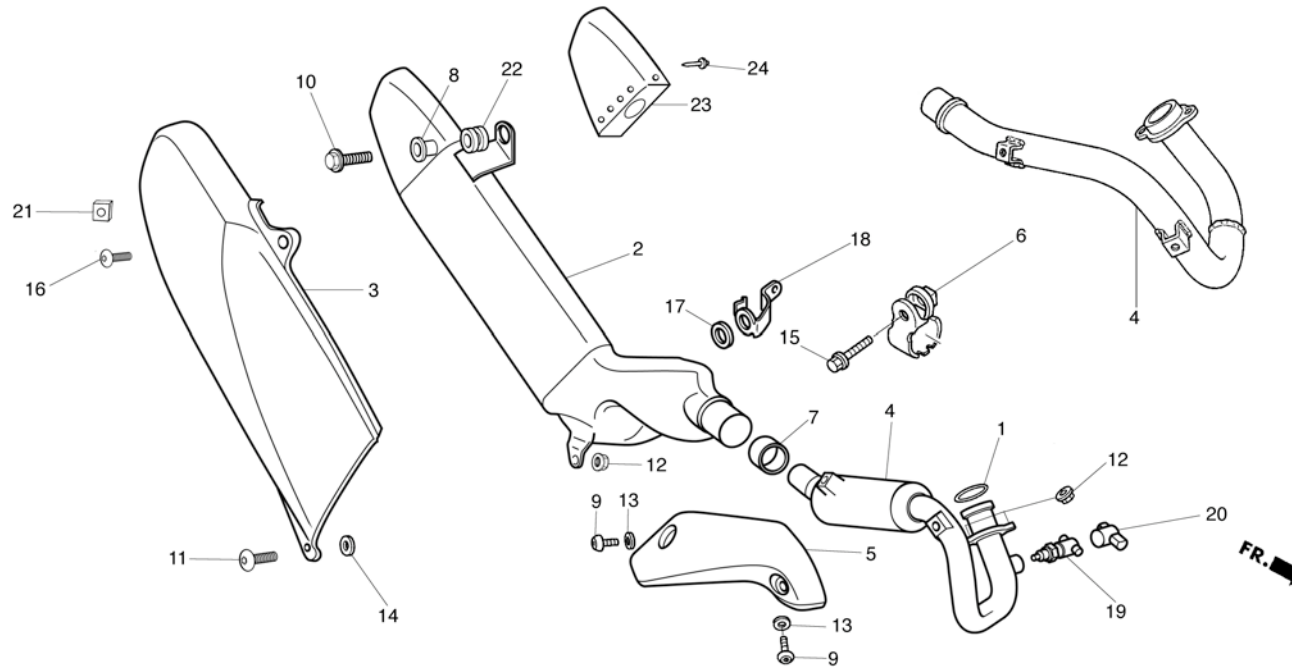


Bloque N.º

## F-16

Silenciador del escape



Nº Ref.	Nº Pieza	Descripción	Cant. '09	Nº Ref.	Nº Pieza	Descripción	Cant. '09
1	18291-NN4-000	JUNTA DEL TUBO DE ESCAPE . . . . .	1	13	94101-06000	ARANDELA PLANA 6mm . . . . .	2
2	18310-NN4-G10	SILENCIADOR DEL ESCAPE COMP, (ED, 2E) . . . . .	1	14	90512-921-0100	ARANDELA PLANA 6mm . . . . .	1
	18310-NN4-G30	SILENCIADOR DEL ESCAPE COMP, (3E) . . . . .	1	15	96300-08028-00	TORNILLO DE REBORDE 8X28 . . . . .	1
3	83510-NN4-G10	PROTECTOR DEL SILENCIADOR (ED, 2E, 3E) . . . . .	1	16	90106-NN4-610	TORNILLO 6x15 . . . . .	1
4	18320-NN4-G10	TUBO DE ESCAPE COMP, (ED, 2E) . . . . .	1	17	83551-GE2-000	GOMA PROTECTORA . . . . .	1
	18330-NN4-G10	TUBO DE ESCAPE COMP, (3E) . . . . .	1	18	80113-NN4-G10	SOPORTE SILENCIADOR. . . . .	1
5	18323-NN4-G10	PROTECTOR DEL TUBO DE ESCAPE (ED, 2E) . . . . .	1	19	36532-GFC-771	SENSOR O <sub>2</sub> . . . . .	1
	18323-NN4-000	PROTECTOR DEL TUBO DE ESCAPE (3E) . . . . .	1	20	18383-NN4-G10	FUNDA SENSOR O <sub>2</sub> . . . . .	1
6	18371-KCR-000	BRIDA . . . . .	1	21	83515-KZ3-700	CUBIERTA DE GOMA . . . . .	1
7	18391-HB7-000	RELLENO DEL SILENCIADOR . . . . .	1	22	18332-NN4-G10	GOMA . . . . .	1
8	19052-MAC-680	CASQUILLO . . . . .	2	23	18338-NN4-G30	TERMINAL SILENCIADOR DE ESCAPE (3E) . . . . .	1
9	90108-KGB-610	TORNILLO 6X8 . . . . .	2	24	18326-NN4-G10	REMACHES . . . . .	5
10	90114-MAS-E00	TORNILLO ESPECIAL 6X37 . . . . .	1				
11	90106-NN4-G10	TORNILLO 6X20 . . . . .	1				
12	94050-06000	TUERCA DE REBORDE 6mm. . . . .	3				