

# 2-C10

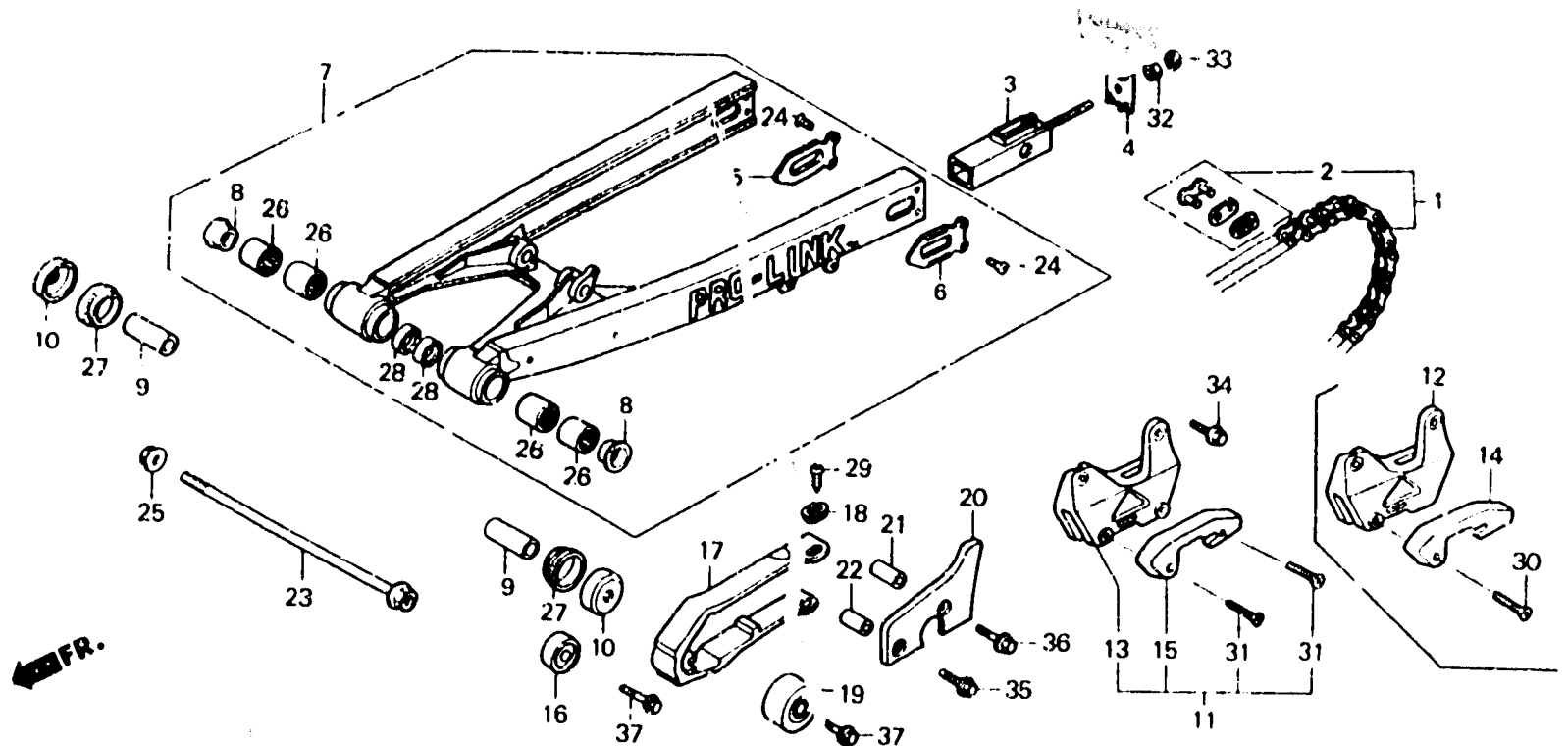
## F-16-2

Rear fork • Drive chair  
(Rg)

Fourche arrière • Chaîne de commande  
(Rg)

Hintere Schwinge • Antriebskette  
(Rg)

Horquilla trasera • Mando cadena  
(Rg)



KA43-F1602A

Item d'entretien	T.D.R.	N° de réf.	N° de pièce	Description	N° de requis CR250						N° de série	Code de zone
					Rt	Rr	Rg	Rh	Rj	Rk		
GUIDE DE CHAINE .....	0.1	6	42308-KA3-830	RONDELLE EXTERIEURE DE FOURCHE								
• COULISSEAU DE GUIDE DE CHAINE		7	52000-KS6-010	ENS. FOURCHE AR. (WL) .....			2					
• ROULEAU COMP. TENDEUR DE CHAINE		8	52109-KA4-701	BAGUE DE BUTEE DE PIVOT .....			1					
• ROULEAU COMP. SUPERIEUR DE CHAINE		9	52141-KS6-000	COLLIER DE FOURCHE AR. ....			2					
• BAVETTE DE CHAINE		10	52144-KA3-731	BOUCHON DE CACHE-POUSIERE .....			2					
		11	52145-KS6-305	ENS. DE GUIDE DE CHAINE .....			1					
		12	52146-KS6-000	GUIDE DE CHAINE .....			1					
		• 13	52146-KS6-010	52145-KS6-305 GUIDE DE CHAINE .....			1					
		14	52147-KS6-005	COULISSEAU DE GUIDE DE CHAINE .....			1					
		• 15	52147-KS6-015	52145-KS6-305 COULISSEAU DE GUIDE DE CHAINE .....			1					
		16	52158-KA3-831	ROULEAU COMP. TENDEUR DE CHAINE			1					
		17	52170-KS6-000	COULISSEAU, CHAINE .....			1					
		18	52171-KA3-830	RONDELLE DE CONLISSEAU DE CHAINE			2					
		19	52175-KA3-831	ROULEAU COMP. SUPERIEUR DE CHAINE			1					
		20	52180-KA3-830	BAVETTE DE CHAINE .....			1					