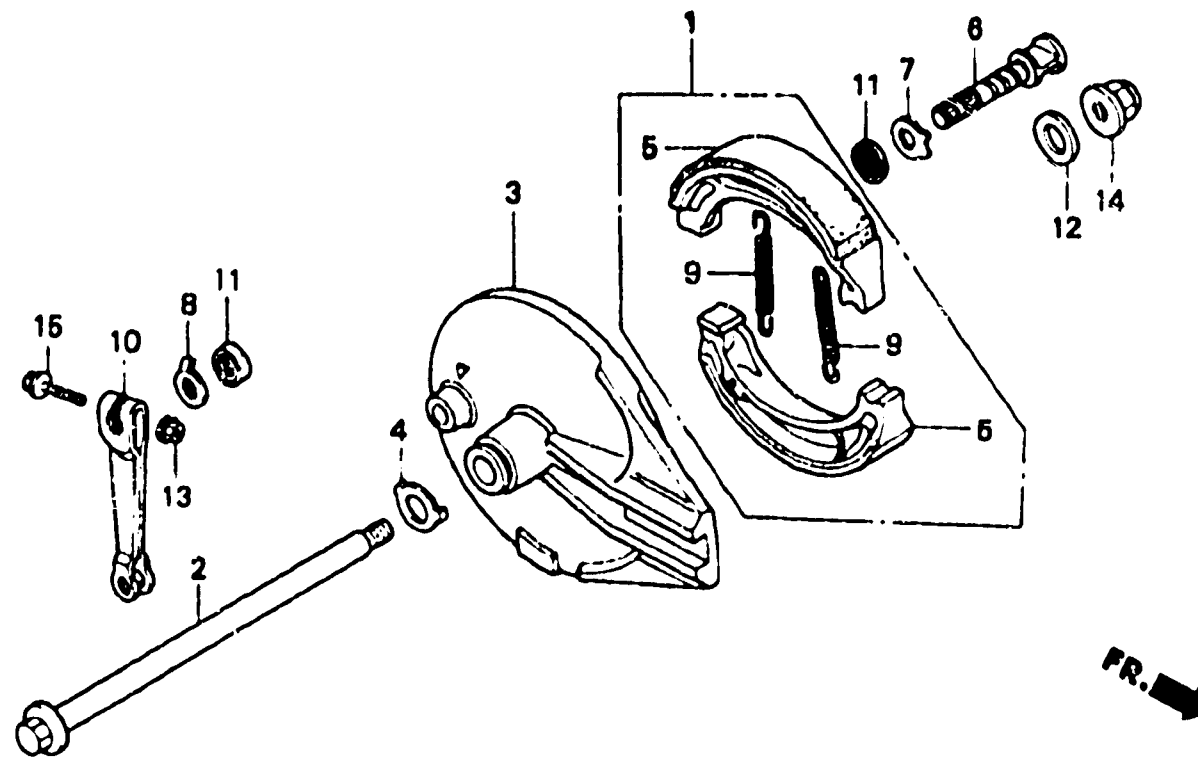


1 5

F-11

Plateau de frein  
arrière



KW33-F1100A

KW33-F1100A

Item d'entretien	T.D.R.	N° de réf.	N° de pièce	Description	N° de requi s				N° de série	Code de zone
					1	2	3	4		
JEU DE SABOT DE FREIN AV.....	0.5	1	06430-428-003	JEU DE SABOT DE FREIN AV.....	1	-	1	-	-	1
AXE DE ROUE AR.....	0.3	2	42301-KW3-670	AXE DE ROUE AR.....	1	-	1	-	-	-
PLATEAU COMP. FREIN AR.....	0.6		42301-MR3-920	AXE DE ROUE AR.....	-	-	-	-	-	1
(PIECES RELATIVES Y COMPRISES)		3	43100-KW3-670	PLATEAU COMP. FREIN AR.....	1	-	1	-	-	1
BRAS DE FREIN AR.....	0.1	4	43104-MC4-000	RONDELLE DE PLATEAU DE FREIN AR.	1	-	1	-	-	1
		5	43120-428-013	GARNITURE COMP., FREIN.....	2	-	2	2	-	-
		6	43141-KB7-000	CAME DE FREIN AR.....	1	-	1	-	-	1
		7	43142-KB7-000	SIEGE DE CAME DE FREIN AR.....	1	-	1	-	-	1
		8	43145-KB9-000	INDICATEUR DE FREIN AR.....	1	-	1	-	-	1
		9	43151-110-000	RESSORT DE MACHOIRES DE FREIN.	2	-	2	2	-	2
		10	43410-KW3-670	BRAS DE FREIN AR.....	1	-	1	-	-	1
		11	45134-KB7-005	CACHE-POUSSIÈRE DE CAME DE FREIN	2	-	2	2	-	2
		12	52116-MC7-000	RONDELLE PLATE, 17MM.....	1	-	1	-	-	1
		13	90301-473-003	ECROU U, 6MM.....	1	-	1	-	-	1
		14	90305-ME5-003	ECROU DE BRIDE, 16MM.....	1	-	1	-	-	1
		15	95701-06035-00	BOULON DE BRIDE, 6X35.....	1	-	1	-	-	1