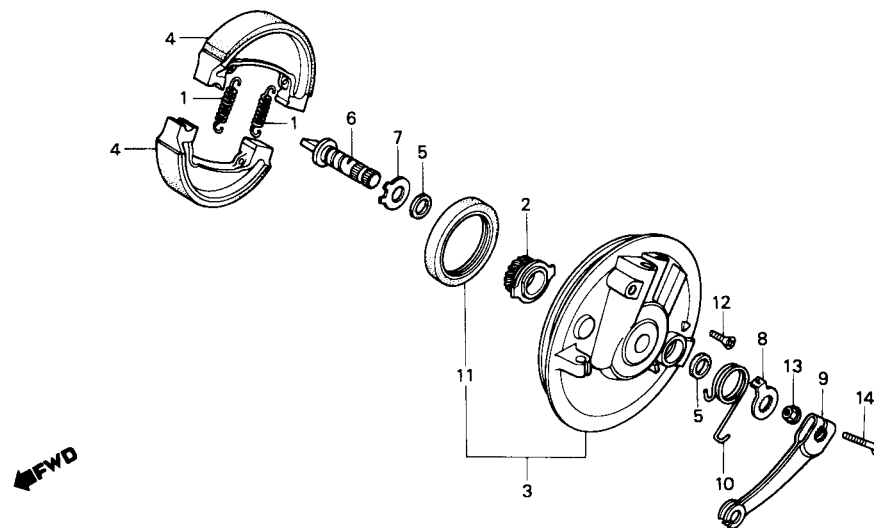


C-9

Espelho do freio dianteiro



BKB7-8

Item de serviço	T.M.O.	Ref. Nº	Codpro	Nº da peça	Descrição	Nota	Quant. XL250R	Índice	Nº de Série	Observações
ENGRENAGEM COMP., VELOCIMETRO	0,3	1	54704	43151-329-000	MOLA, SAPATA FREIO DIANT.		2			
BRAÇO, FREIO DIANT. (INCLUI PEÇA RELATIVA)	0,4	2	P3407	44804-KA2-003	ENGRENAGEM COMP.,VELOCÍMETRO		1			
ESPELHO FREIO DIANT. COMP.	0,5	3	P3415	451A0-KB7-000	ESPELHO FREIO DIANT.,COMP.		1			
ESPELHO FREIO DIANT. COMP. (INCLUI PEÇA RELATIVA)		4	P3423	45120-KB7-005	SAPATA COMP., FREIO DIANT.		2			
		5	P3431	45134-KB7-005	RETENTOR, CAME FREIO		2			
		6	P3440	45141-KB7-000	CAME, FREIO DIANT.		1			
		7	P3458	45142-KB7-000	ASSENTO, CAME FREIO DIANT.		1			
		8	P3466	45145-KB7-900	INDICADOR, FREIO DIANT.		1			
		9	P3474	45410-KB7-010	BRAÇO, FREIO DIANT.		1			
		10	P3482	45435-KB7-000	MOLA, RETORNO BRAÇO FREIO		1			
		11	P3490	91251-121-003	RETENTOR ÓLEO, 47x60x7		1			
			P3512	91251-361-005	RETENTOR ÓLEO, 47x60x7		1			
		12	G1838	93700-05016-0A	PARAFUSO PHILLIPS, OVAL, 5x16		1			
		13	L4754	94050-06000	PORCA, FLANGE, 6mm		1			
		14	P6848	95700-06032-00	PARAFUSO, FLANGE, 6x32		1			