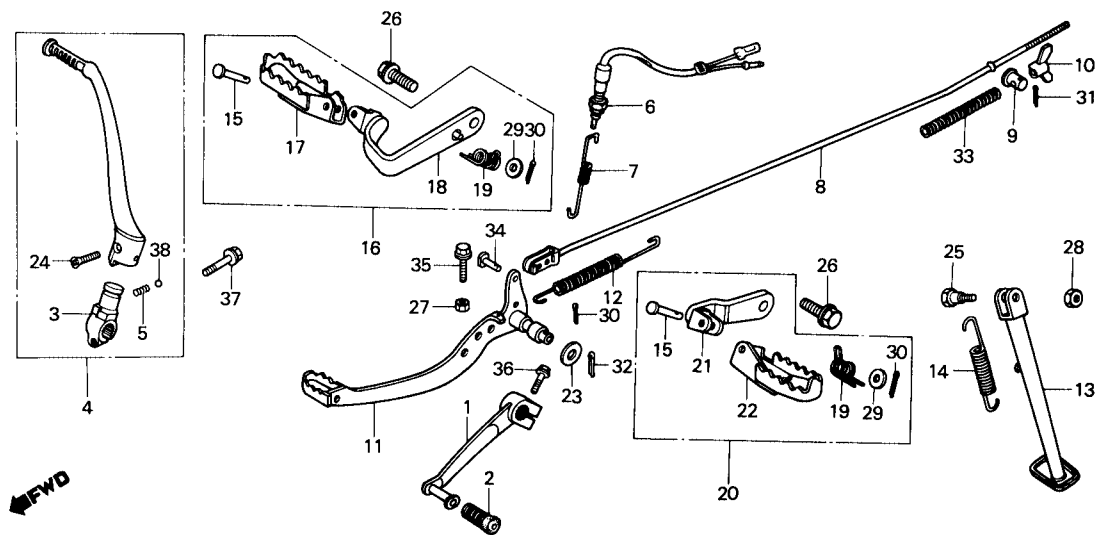


## C-17

**Pedal do câmbio • Pedal de partida • Pedal do freio • Pedal de apoio**



BKB7-16

Item de serviço	T.M.O.	Ref. N°	Codpro	N° da peça	Descrição	Nota	Quant. XL250R	Índice	N° de Série	Observações
PEDAL, CÂMBIO	0,1	1	P4519	24700-KB7-000	PEDAL, CÂMBIO		1			
• CONJ. PEDAL PARTIDA		2	J9828	24781-419-000	BORRACHA, PEDAL CÂMBIO		1			
• MOLA, CAVALETE LATERAL		3	P4527	28241-428-871	ARTICULAÇÃO, BRAÇO PEDAL		1			
• CONJ. PEDAL APOIO DIR. (INCLUI PEÇA RELATIVA)		4	P4535	28300-KB7-900	CONJ. PEDAL PARTIDA		1			
• CONJ. PEDAL APOIO ESQ (INCLUI PEÇA RELATIVA)		5	P4543	28333-124-000	MOLA, PEDAL PARTIDA		1			
• CONJ. INTERRUPTOR, FREIO TRAS.	0,2	6	P2567	35350-KB7-000	CONJ. INTERRUPTOR, FREIO TRAS.		1			
• CONJ. INTERRUPTOR, FREIO TRAS.		7	P4551	35357-KB7-000	MOLA, INTERRUPTOR FREIO		1			
• VARETA, FREIO TRAS.		8	P4560	43451-KB7-000	VARETA, FREIO TRAS.		1			
• PEDAL COMP., FREIO		9	P4578	43453-MC4-000	ARTICULAÇÃO, BRAÇO FREIO		1			
• BARRA, CAVALETE LATERAL		10	P4586	43459-434-000	PORCA, AJUSTE FREIO		1			
		11	P4594	46510-KB7-100	PEDAL COMP., FREIO		1			
		12	P4608	46511-KB7-000	MOLA, PEDAL FREIO		1			
		13	P4616	50530-KB7-900	BARRA, CAVALETE LATERAL		1			
		14	P4624	50535-429-000	MOLA, CAVALETE LATERAL		1			
		15	P6546	50603-033-000	PINO, JUNÇÃO PEDAL APOIO		2			
		16	P4632	50610-KB7-000	CONJ. PEDAL APOIO DIR.		1			
		17	P4640	50612-169-000	PEDAL APOIO DIR. COMP.		1			
		18	P4667	50615-KB7-000	BRAÇO COMP., PEDAL APOIO DIR.		1			
		19	P4675	50617-MA0-770	MOLA, RETORNO PEDAL APOIO		2			
		20	P4683	50620-KB7-000	CONJ. PEDAL APOIO ESQ.		1			
		21	P4691	50624-KB7-000	BRAÇO ESQ. COMP., PEDAL APOIO		1			
		22	P4705	50642-169-000	PEDAL APOIO ESQ. COMP.		1			
		23	P4713	53312-657-000	ARRUELA, PEDAL CAMBIO		1			
		24	P6562	90101-329-000	PARAFUSO, PEDAL PARTIDA		1			
		25	P6570	90108-283-000	PARAFUSO, 10x30		1			