

2-L10

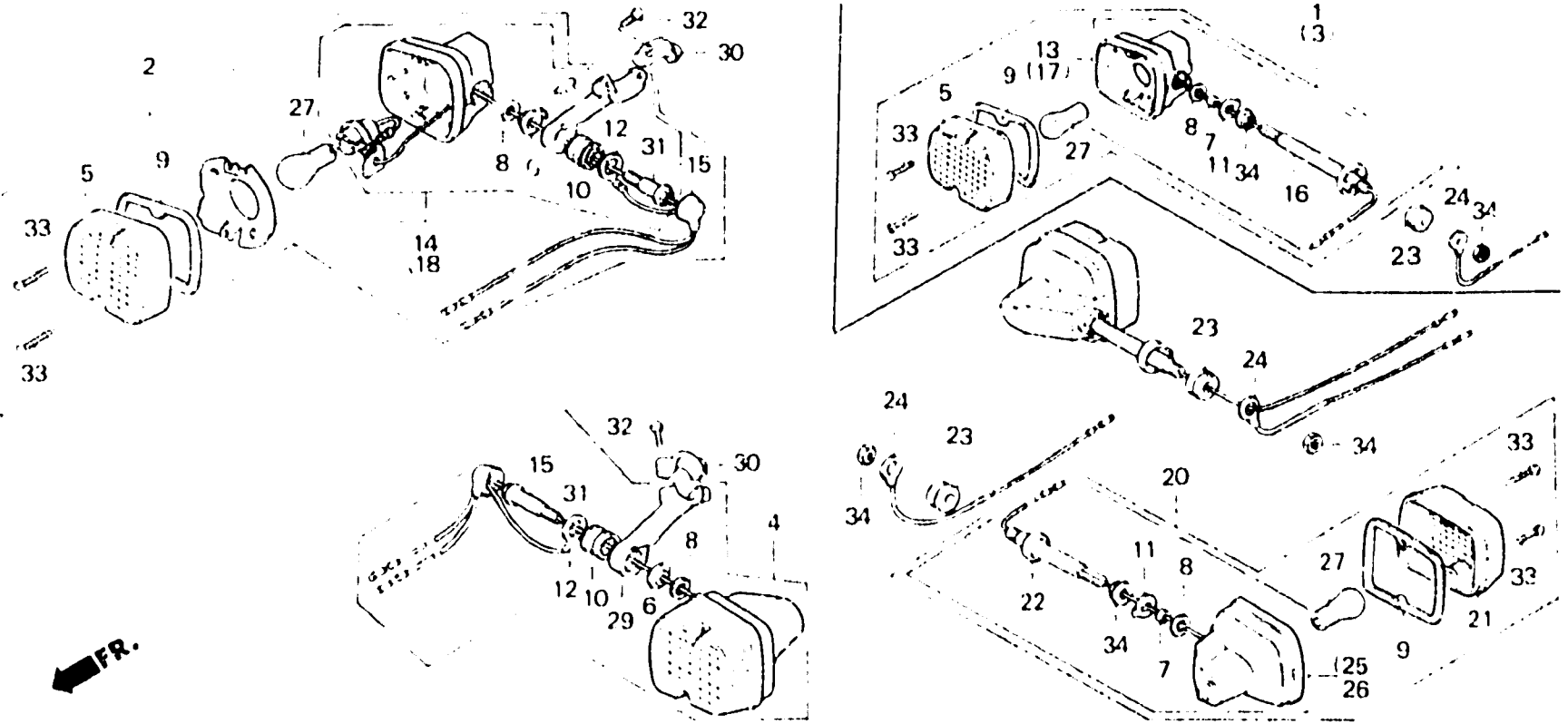
F-22-1

Winker
(XL250S, SA, SB, E, ED, SD, SW, 1F, 1G, 2G)

Clignotant
(XL250S, SA, SB, E, ED, SD, SW, 1F, 1G, 2G)

Blinker
(XL250S, SA, SB, E, ED, SD, SW, 1F, 1G, 2G)

Luz intermitente
(XL250S, SA, SB, E, ED, SD, SW, 1F, 1G, 2G)



B435-64

Item d'entretien	T.D.R.	N° de réf.	N° de pièce	Description	N° de requis XL250						N° de série	Code de zone
					S	Sz	SA	SB	Rc	Rd		
		16	33441-428-610	BOULON DE CLIGNOTANT AV.	2	-	-	-	-	-	E,1F,1G
					2	-	2	-	-	-	ED,SD,SW
					-	-	2	-	-	-	1G
		17	33470-428-611	BASE COMP. CLIGNOTANT AV. G.	1	-	-	-	-	-	E,1F,1G
					1	-	1	-	-	-	ED,SD,SW
					-	-	1	-	-	-	1G
		18	33470-435-600	BASE COMP. CLIGNOTANT AV. G.	-	-	-	1	-	-	ED,SD,SW,2G
		19	33500-428-611	JEU DE CLIGNOTANT AR. D.	1	-	-	-	-	-	E,1F,1G
					1	-	1	1	-	-	ED,SD,SW 2G
					-	-	1	-	-	-	1G
		20	33550-428-611	JEU DE CLIGNOTANT AR. G.	1	-	-	-	-	-	E,1F,1G
					1	-	1	1	-	-	ED,SD,SW,2G
					-	-	1	-	-	-	1G
		21	33602-443-611	LENTILLE DE CLIGNOTANT	2	-	-	-	-	-	E,1F,1G
					2	-	2	2	-	-	ED,SD,SW,2G
					-	-	2	-	-	-	1G