

2-C8

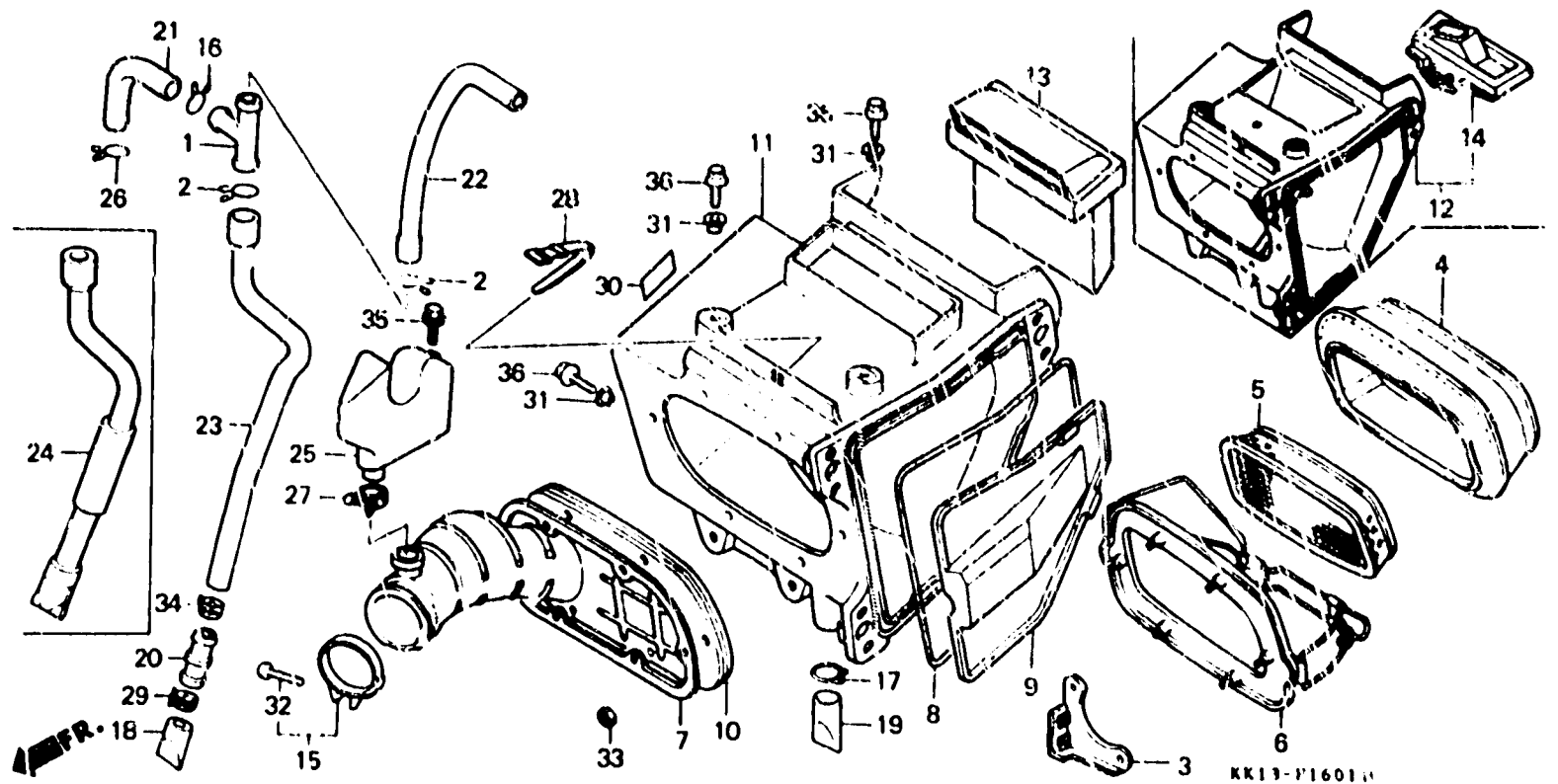
F-16-1

Air cleaner
(XR250Rg • RH • RJ • RK • RL • RM)

Filtre à air
(XR250Rg • RH • RJ • RK • RL • RM)

Luftfilter
(XR250Rg • RH • RJ • RK • RL • RM)

Limpiador de aire
(XR250Rg • RH • RJ • RK • RL • RM)



Item d'entretien	T.D.R.	N° de réf.	N° de pièce	Description	N° d. requi. XR250						N° de série	Code de zone		
					Ri	Rr	Rc	Ru	Rj	Rk			Rl	Rm
			90651-KV6-003	BANDE DE CABLE	-	-	-	-	1	1	1	B,DK,ED,U,2B	
			90652-KT1-771	BANDE DE CABLE	-	-	-	-	1	1	1	CM	
		29	43514-445-771	AGRAFE DE TROU D'HUILE DE MAITRE CYLINDRE	-	-	1	1	1	1	-	U	
		30	87579-KZ1-690	ETIQUETTE, FREIN	-	-	-	-	-	-	1	1	U
		31	90522-028-000	RONDELLE DE FIXATION CARTER DE CHAINE	-	-	3	-	3	3	-	-	CM
			90522-KF0-000	COLLIER DE FIXATION DE COUVERCLE LATERAL	-	-	-	-	3	3	-	-	B,DK,U
		32	93500-05025-0G	VIS A TETE CYLINDRIQUE, 5X25	-	-	1	-	-	-	-	-	CM
			93500-05028-0G	VIS A TETE CYLINDRIQUE, 5X28	-	-	1	1	-	-	-	-	B,DK,U
					-	-	1	-	-	-	-	-	CM
			93500-04020-0G	VIS A TETE CYLINDRIQUE, 4X20	-	-	-	-	1	1	1	1	
		33	94002-06000-0S	ECROU HEX., 6MM	-	-	6	6	-	-	-	-	
			94002-06070-0S	ECROU HEX., 6MM	-	-	-	-	6	6	6	6	
		34	95002-41200-04	AGRAFE DE TUYAU (D12)	-	-	1	1	-	-	-	-	
			45514-KV3-006	AGRAFE DE TROU D'HUILE DE MAITRE CYLINDRE (NISSIN)	-	-	-	-	1	1	-	-	