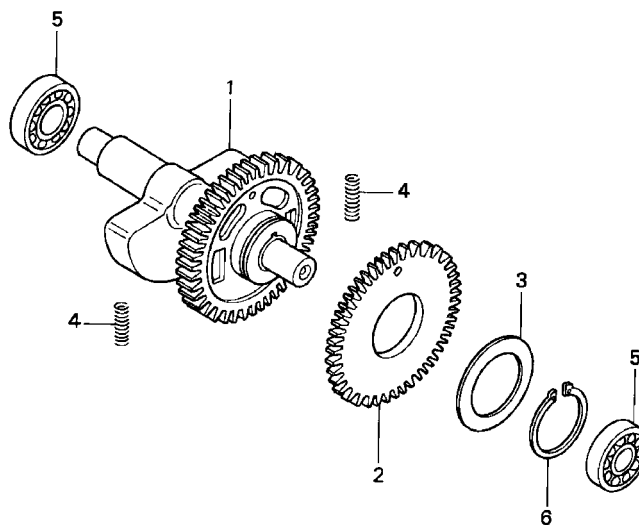


# M-15

**Balaceiro**

**Balancer Shaft**

**Balancero**



KPF3- E1500

2

Item de serviço	T.M.O.	Ref. N <sup>o</sup>	N <sup>o</sup> da peça	Descrição	Qtd. XR250	N <sup>o</sup> de série	Nota
Rolamento, Radial Esferas.....*5,9 (Lado Esquerdo 6,5)		1	13410-KPF-900	Balaceiro .....	1	.....	.....
		2	13421-KPF-900	Sub Engrenagem, Balaceiro (34D) .....	1	.....	.....
Balaceiro .....	*6,5	3	13423-MG2-003	Mola, Disco Balaceiro .....	1	.....	.....
• Sub Engrenagem, Balaceiro		4	14333-KF0-000	Mola, Engrenagem Balaceiro.....	2	.....	.....
		5	91006-KK0-771	Rolamento, Radial Esferas, 6313.....	2	.....	.....
			91002-KPF-901	Rolamento, Radial Esferas, 13 x 37 x 12 .....	2	MC34E-4000001~ .....	.....
		6	94510-32100	Anel Elástico, Externo, 32 mm .....	1	.....	.....