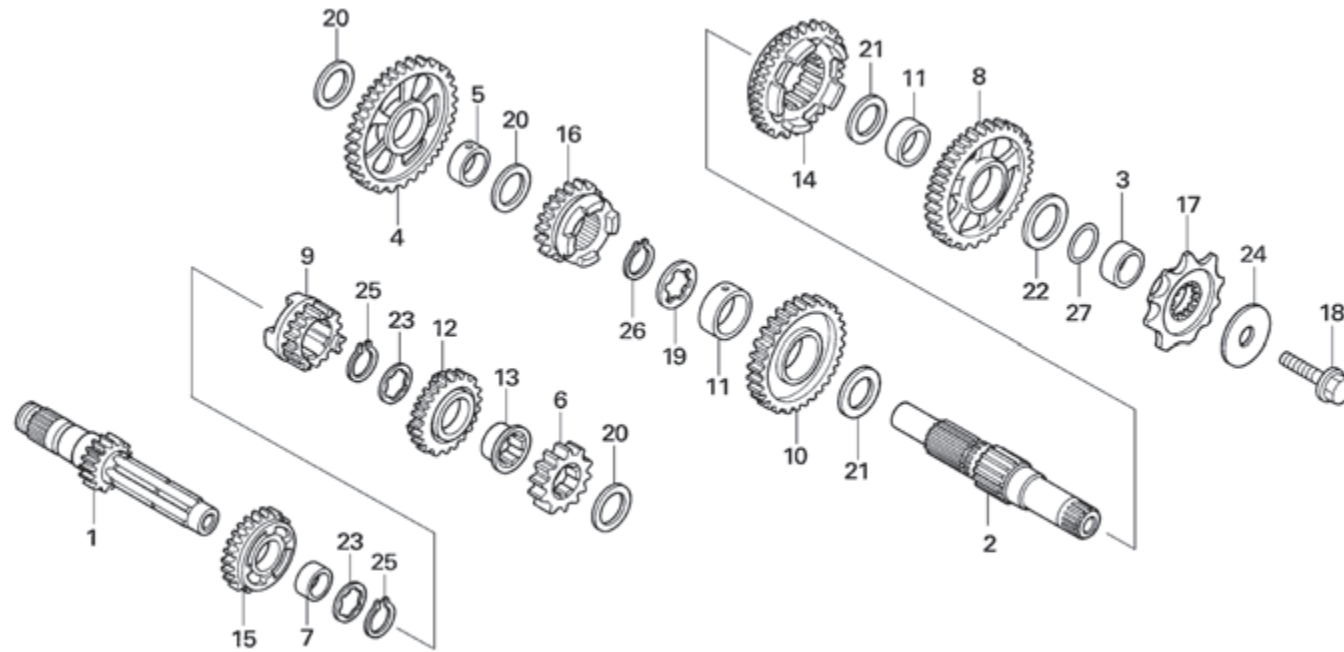


Ensemble n°
E-13
Boîte de vitesses



N°	Numéro de pièce	Description	Qté	N°	Numéro de pièce	Description	Qté
1	23211-NN4-000	ARBRE PRINCIPAL	1	17	23801-NN4-000	ROUE DENTÉE D'ENTRAÎNEMENT 10T	1
2	23221-NN4-000	ARBRE INTERMÉDIAIRE	1	18	90112-413-000	BOULON UBS 8x33	1
3	23225-KS6-000	BAGUE D'ARBRE INTERMÉDIAIRE	1	19	90404-KW3-000	RONDELLE DE BUTÉE INV 22x21x1	1
4	23411-NN4-000	RAPPORT C-BAS	1	20	90446-357-000	RONDELLE DE BUTÉE 17,2 mm	3
5	23413-NN4-000	BAGUE, 17 mm	1	21	90452-KZ4-000	RONDELLE DE BUTÉE 20x30x1	2
6	23421-NN4-000	RAPPORT M-2°	1	22	90453-KZ4-000	RONDELLE DE BUTÉE 20x30x1,5	1
7	23422-GB4-770	BAGUE 20x9	1	23	90461-444-000	RONDELLE CANNELÉE 20	2
8	23431-NN4-000	RAPPORT C-2°	1	24	90501-NN4-003	RONDELLE À RESSORT 8x33	1
9	23441-NN4-000	RAPPORT M-3°	1	25	90601-360-000	BAGUE DE CALAGE 20 mm	2
10	23451-NN4-000	RAPPORT C-3°	1	26	90602-360-000	BAGUE DE CALAGE 22 mm	1
11	23452-NN4-000	BAGUE DU RAPPORT C-3°	2	27	91351-KA3-711	JOINT TORIQUE, 20 mm	1
12	23461-NN4-000	RAPPORT M-4°	1				
13	23462-NN4-000	BAGUE À COLLERETTE DU RAPPORT M-4°	1				
14	23471-NN4-000	RAPPORT C-4°	1				
15	23481-NN4-000	RAPPORT M-5°	1				
16	23491-NN4-000	RAPPORT C-5°	1				