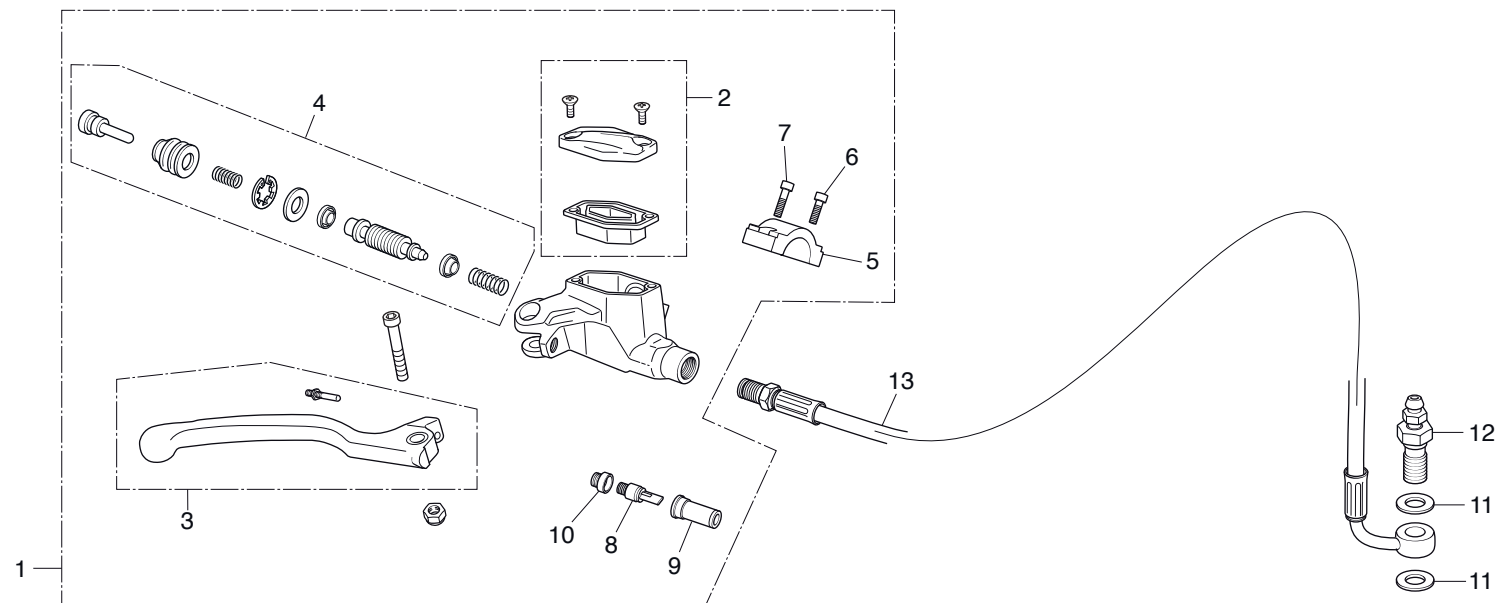


Ensemble n°
F-02
Maître-cylindre de frein avant



N°	Numéro de pièce	Description	Qté	N°	Numéro de pièce	Description	Qté
1	45500-NN4-J10	ENS. DE MAÎTRE-CYLINDRE AVANT (SW) (ED).....	1	13	45125-NN4-J11	FLEXIBLE DE FREIN AVANT	1
	45500-NN4-K20	ENS. DE MAÎTRE-CYLINDRE AVANT (REG) (2ED)	1	14	53173-NN4-J30	RESSORT (3ED/4ED)	1
	45500-NN4-J30	ENS. DE MAÎTRE-CYLINDRE AVANT (SW) (3ED).....	1	15	53172-NN4-J30	BOULON (3ED/4ED).....	1
	45500-NN4-K40	ENS. DE MAÎTRE-CYLINDRE AVANT (REG) (4ED)	1				
2	45540-NN4-J10	CAPUCHON DE RÉSERVOIR	1				
3	53170-NN4-J10	ENS. DE LEVIER DE POIGNÉE DE DROITE (ED/3ED).....	1				
	53170-NN4-K20	ENS. DE LEVIER DE POIGNÉE DE DROITE (2ED/4ED).....	1				
4	45530-NN4-J10	ENS. DE PISTON	1				
5	22882-NN4-J10	SUPPORT DE MAÎTRE-CYLINDRE.....	1				
6	90088-NN4-J10	BOULON À TÊTE CREUSE 5x16	1				
7	90089-NN4-J10	BOULON À TÊTE CREUSE 5x20	1				
8	35350-NN4-600	ENS. DE CONTACTEUR D'ÉTRIER DE FREIN AVANT (ED/2ED).1					
9	35351-NN4-600	COUVERCLE DE CAOUTCHOUC (ED/2ED).....	1				
10	35343-NN4-600	DOUILLE DE CONTACTEUR DE FREIN AVANT (ED/2ED).....	1				
11	90548-NN4-J10	RONDELLE DE BOULON DE CONDUITE D'HUILE.....	2				
12	90005-NN4-J10	BOULON DE PURGE M8x100	1				