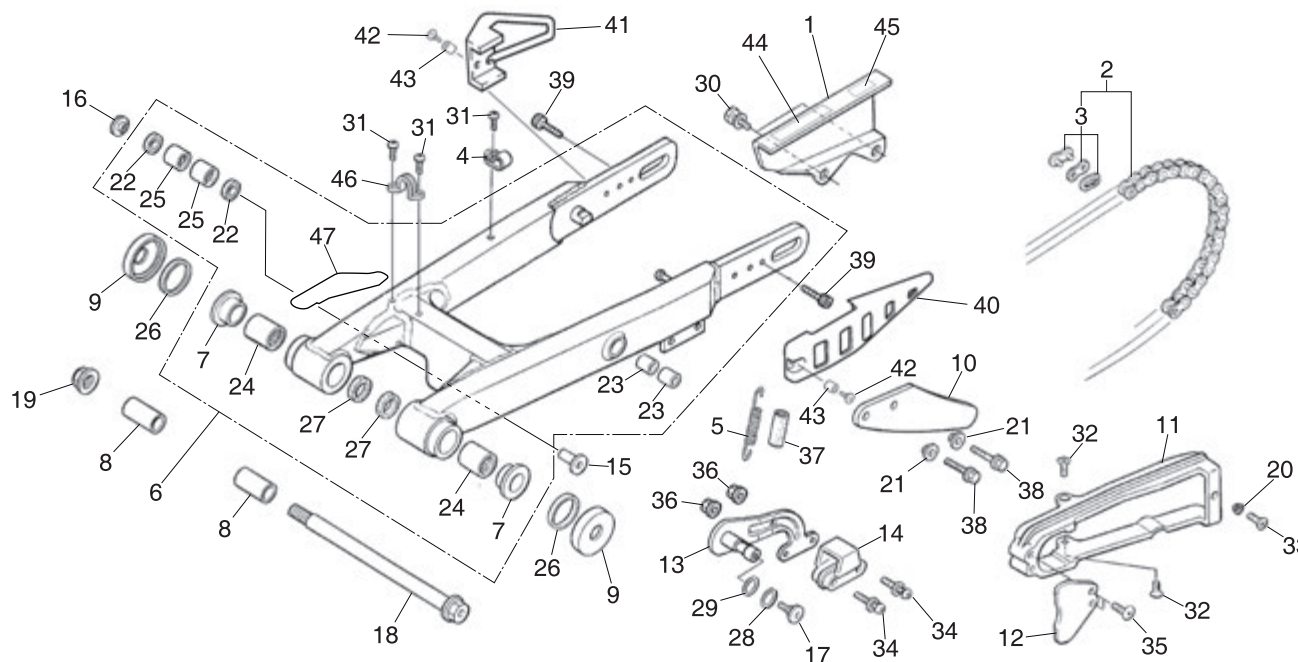


Ensemble n°  
**F-19**  
Bras oscillant



N°	Numéro de pièce	Description	Qté	N°	Numéro de pièce	Description	Qté
1	40510-NN3-000	CARTER DE CHAÎNE D'ENTRAÎNEMENT .....	1	17	90102-GM2-000	BOULON DE TENDEUR DE CHAÎNE.....	1
2	40530-NN2-000	CHAÎNE D'ENTRAÎNEMENT .....	1	18	90117-NN4-000	BOULON DE PIVOT DE BRAS OSCILLANT .....	1
3	40531-NN2-000	MAILLON DE CHAÎNE D'ENTRAÎNEMENT.....	1	19	90201-GC4-000	ÉCROU À EMBASE 14 mm.....	1
4	43468-NN2-700	ATTACHE DE FLEXIBLE DE FREIN ARRIÈRE.....	1	20	90502-NN4-000	RONDELLE SPÉCIALE.....	1
5	46514-KY2-700	RESSORT DE RAPPEL DE PÉDALE DE FREIN .....	1	21	90503-KRN-000	RONDELLE DE FIXATION DE GARDE-BOUE.....	2
6	52100-NN4-J20	ENS. DE BRAS OSCILLANT (NOIR).....	1	22	91051-NN1-000	JOINT D'ÉTANCHÉITÉ DE ROULEMENT 15x21x3.....	2
7	52109-KA4-701	BAGUE DE POUSSÉE DE PIVOT .....	2	23	91052-NN0-000	BAGUE DE TENDEUR DE CHAÎNE.....	2
8	52141-NN2-000	BAGUE DE FOURCHE ARRIÈRE.....	2	24	91071-MA0-003	CRAPAUDINE.....	2
9	52144-KA3-731	CAPUCHON DE PARE-POUSSIÈRE.....	2	25	91071-NN1-000	ROULEMENT À AIGUILLES 15x21x12 .....	2
10	52157-NN4-J10	PROTECTEUR DE ROUE DENTÉE .....	1	26	91253-KA3-731	PARE-POUSSIÈRE 32x36,8x8 .....	2
11	52170-NN4-000	GLISSIÈRE DE CHAÎNE .....	1	27	91254-KS6-003	PARE-POUSSIÈRE 20x2,6x4,5 .....	2
12	52171-NN3-000	COUVERCLE DE ROUE DENTÉE .....	1	28	91305-422-000	JOINT TORIQUE 9,8x2,4 .....	1
13	52181-NN4-000	TENDEUR DE CHAÎNE COMP. ....	1	29	91362-ZC3-000	JOINT TORIQUE 13,8x2,4 .....	1
14	52182-NN4-J10	GLISSIÈRE DE TENDEUR DE CHAÎNE.....	1	30	93404-06014-00	BOULON-RONDELLE 6x14 .....	2
15	52463-NN3-010	BAGUE À COLLERETTE GAUCHE D'AMORTISSEUR.....	1	31	93500-05008-0A	VIS À TÊTE CYLINDRIQUE 5x8 .....	2
16	52464-NN3-010	BAGUE À COLLERETTE DROITE D'AMORTISSEUR.....	1	32	93600-05012-0G	VIS À TÊTE PLATE 5x12 .....	2