

C-30

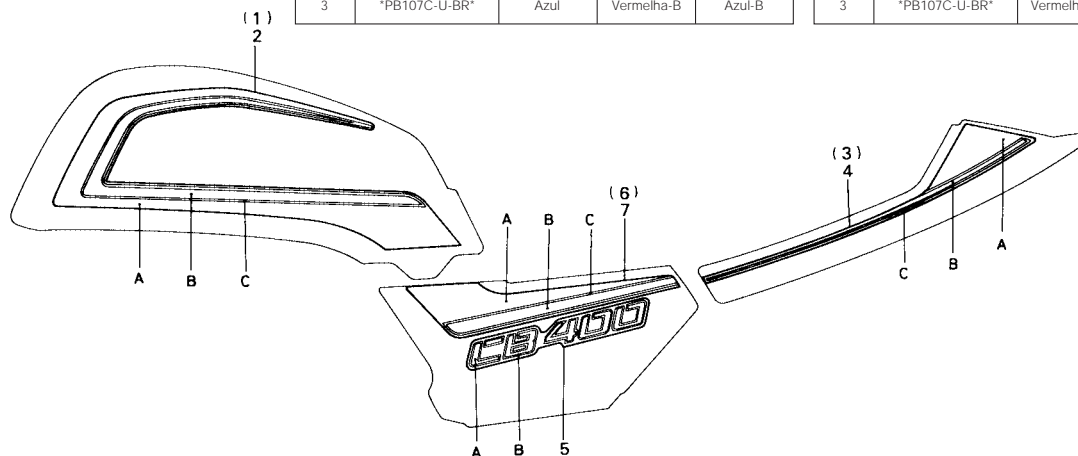
Faixas

Tabela de cores das faixas do tanque, tampa lateral e rabeta

Tipo	Posição			
	Cor Principal	A	B	C
1	*NH-1-BR*	Prata	Branca	Preta
2	*R-117C-A-BR*	Branca	Azul-A	Vermelha-A
3	*PB107C-U-BR*	Azul	Vermelha-B	Azul-B

Tabela de cores do emblema da tampa lateral

Tipo	Posição		
	Cor Principal	A	B
1	*NH-1-BR*	Prata	Branca
2	*R-117C-A-BR*	Azul-C	Branca
3	*PB107C-U-BR*	Vermelha-U	Azul



B443-162

ITEM DE SERVIÇO	T.M.O.	REF. Nº	CODPRO	Nº DA PEÇA	DESCRIÇÃO	NOTA	QUANT. CB400	ÍNDICE	Nº DE SÉRIE	OBSERVAÇÕES
		1	X5493	17508-443-720ZA	FAIXA DIR., TANQUE COMBUSTÍVEL		1			
			X5507	17508-443-720ZB	FAIXA DIR., TANQUE COMBUSTÍVEL	*TIPO 1*	1			
			X5515	17508-443-720ZC	FAIXA DIR., TANQUE COMBUSTÍVEL	*TIPO 2*	1			
		2	X5566	17509-443-720ZA	FAIXA ESQ., TANQUE COMBUSTÍVEL	*TIPO 3*	1			
			X5574	17509-443-720ZB	FAIXA ESQ., TANQUE COMBUSTÍVEL	*TIPO 1*	1			
			X5582	17509-443-720ZC	FAIXA ESQ., TANQUE COMBUSTÍVEL	*TIPO 2*				
						TIPO 3				
		3	X8387	77228-443-720ZA	FAIXA DIR., RABETA	*TIPO 1*	1			
			X8395	77228-443-720ZB	FAIXA DIR., RABETA	*TIPO 2*	1			
			X8409	77228-443-720ZC	FAIXA DIR., RABETA	*TIPO 3*	1			
		4	X8433	77229-443-720ZA	FAIXA ESQ., RABETA	*TIPO 1*	1			
			X8441	77229-443-720ZB	FAIXA ESQ., RABETA	*TIPO 2*	1			
			X8450	77229-443-720ZC	FAIXA ESQ., RABETA	*TIPO 3*	1			
		5	X8875	87126-443-720ZA	EMBLEMA, TAMPA LAT.	*TIPO 1*	2			
			W0461	87126-443-720ZB	EMBLEMA, TAMPA LAT.	*TIPO 2*	2			
			W0470	87126-443-720ZC	EMBLEMA, TAMPA LAT.	*TIPO 3*	2			
		6	X8913	87128-443-720ZA	FAIXA DIR., TAMPA LAT.	*TIPO 1*	1			
			X8921	87128-443-720ZB	FAIXA DIR., TAMPA LAT.	*TIPO 2*	1			
			X8930	87128-443-720ZC	FAIXA DIR., TAMPA LAT.	*TIPO 3*	1			
		7	X8980	87129-443-720ZA	FAIXA ESQ., TAMPA LAT.	*TIPO 1*	1			
			X8999	87129-443-720ZB	FAIXA ESQ., TAMPA LAT.	*TIPO 2*	1			
			X9006	87129-443-720ZC	FAIXA ESQ., TAMPA LAT.	*TIPO 3*	1			