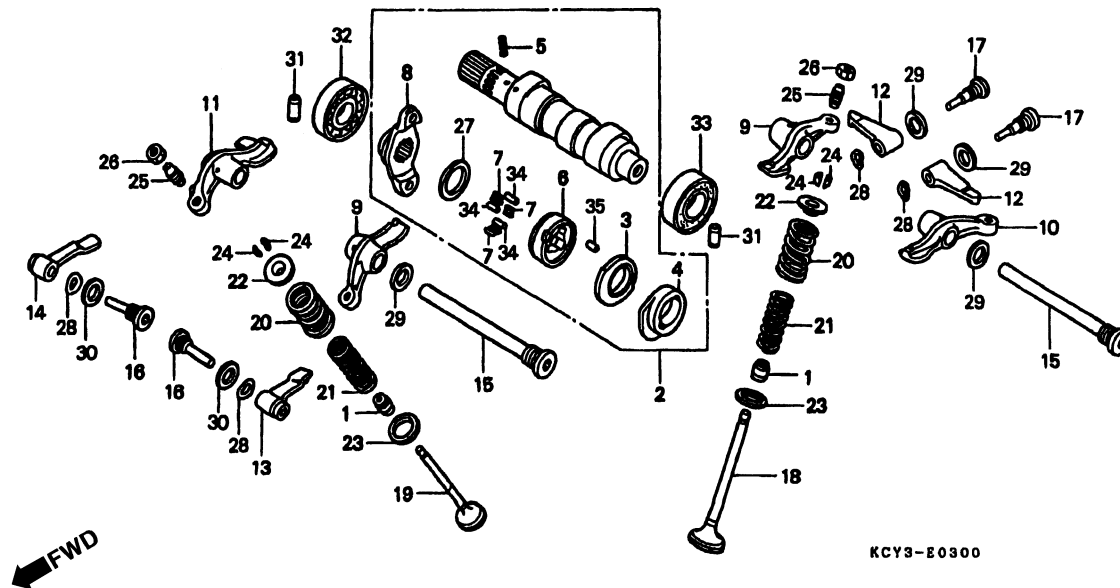


M-3

Árvore de Comando • Válvulas



Item de serviço	T.M.O.	Ref. N°	N° da peça	Descrição	Qtd. XR400R					N° de série	Nota	
					T	V	W	X	Y			1
Árvore, Comando	1,5	1	12209-KL4-005	Retentor Óleo Haste Válvulas (NOK)	4	4	4	4	4	4		
Braço, Oscilante	1,2	2	14000-KCY-670	Árvore, Comando.....	1	1	1	1	1	1		
(Adicionar 0,1 por Unidade.)		3	14102-MN1-670	Braço, Reversor	1	1	1	1	1	1		
(Quando for Executada a Manutenção, na Unidade Comp., o T.M.O será 1,5)		4	14105-KCY-670	Placa Descompressão Braço.....	1	1	1	1	1	1		
• Sub Braço Oscilante Válvula Admissão (Adicionar 0,1 por Unidade)		5	14106-MN1-670	Mola, Descompressão.....	1	1	1	1	1	1		
(Quando for Executada a Manutenção, na Unidade Comp., o T.M.O será 1,4)		6	14121-KAS-900	Mola, Descompressora Embreagem.....	1	1	1	1	1	1		
Válvula	2,4	7	14122-KV2-940	Mola, Rolete	3	3	3	3	3	3		
(Adicionar 0,2 por Unidade)		8	14325-KV2-942	Flange, Pinhão	1	1	1	1	1	1		
(Inclui Retífica)		9	14411-KCY-670	Braço Oscilante, A.....	2	2	2	2	2	2		
(Exclui Troca Guia de Válvula)		10	14421-KCY-670	Braço Oscilante, B.....	1	1	1	1	1	1		
Mola, Válvula	2,3	11	14431-KCY-670	Braço Oscilante, C.....	1	1	1	1	1	1		
(Adicionar 0,1 por Unidade)		12	14445-KF0-000	Sub Braço, Oscilante Válvula Admissão	2	2	2	2	2	2		
(Inclui Peça Relativa)		13	14446-KF0-000	Sub Braço, Oscilante Válvula Esquerda Escape.....	1	1	1	1	1	1		
Rolamento, Radial Esferas	1,3	14	14447-KF0-000	Sub Braço, Oscilante Válvula Direita Escape.....	1	1	1	1	1	1		
(Um ou Todos)		15	14451-KCY-670	Parafuso, Braço Oscilante.....	2	2	2	2	2	2		
		16	14455-KCY-670	Eixo A, Sub Braço Oscilante.....	2	2	2	2	2	2		
		17	14456-KCY-670	Eixo B, Sub Braço Oscilante.....	2	2	2	2	2	2		
		18	14711-KCY-670	Válvula, Admissão	2	2	2	2	2	2		