

**C 10**

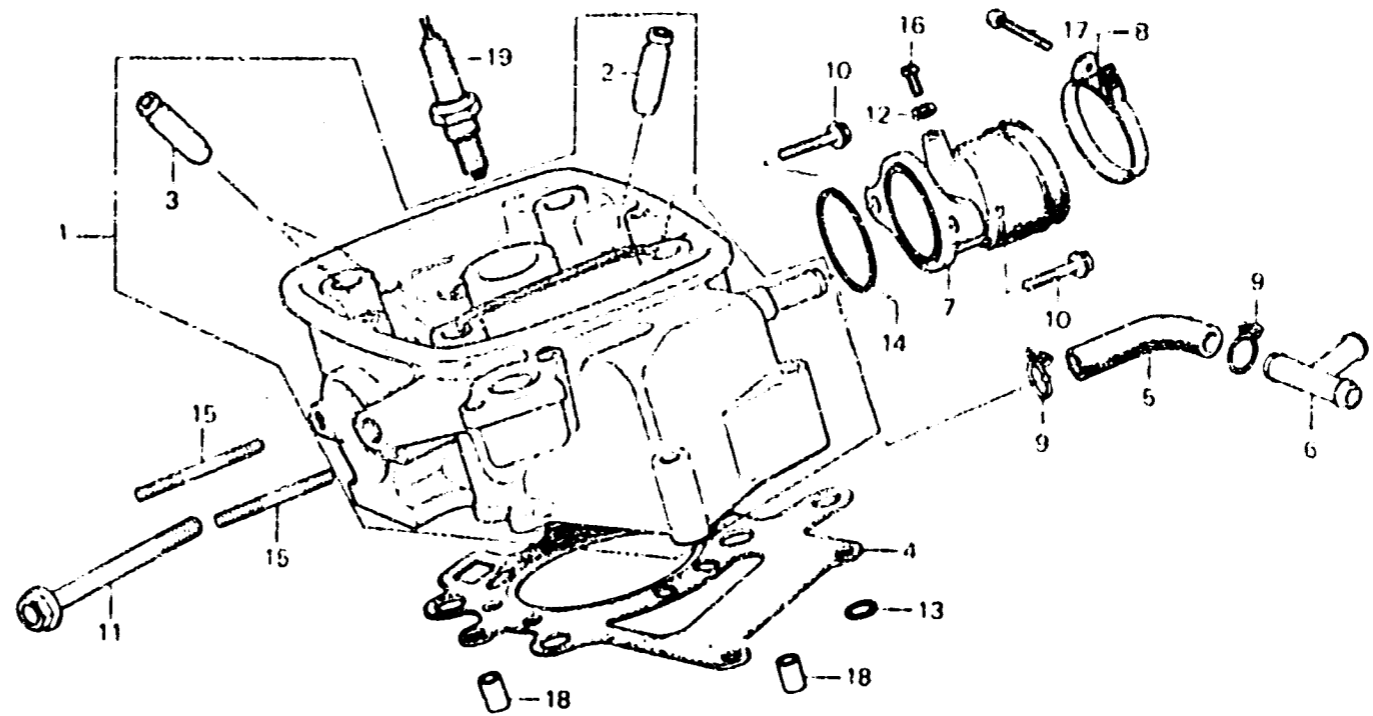
**E-4**

Right cylinder head

Culasse droit

Rechter Zylinderkopf

Culata derecha



B415.4

Item d'entretien	T.D.R.	N° de réf.	N° de pièce	Description	N° de requis				N° de série	Code de zone
					CX500	Z	DZ	CZ		
CULASSE COMP. D.	1.9	1	12200-415-000	COULASSE COMP. D.	1	1				
GUIDE DE SOUPAPE (ALESAGE COMPRIS)	1.3		12200-449-000	CULASSE COMP. D.			1	1		
(AJOUTER 0,2 POUR CHAQUE.)		2	12231-415-305	GUIDE DE SOUPAPE D'ADMISSION	2	2	2	2		
(RODAGE DE SOUPAPE NON COMPRIS.)		3	12241-415-305	GUIDE DE SOUPAPE D'ECHAPPEMENT	2	2	2	2		
(AJOUTER 0,2 SI EFFECTUE.)		4	12251-415-003	JOINT DE CULASSE	1				2022634	2022633 CM,DK,DM,E,ED,F,IT,SA,U
JOINT DE CULASSE	1.0		12251-415-013	JOINT DE CULASSE	1				2033732	2033732 CM,DK,DM,E,ED,F,G,IT,SA
ISOLANT DE CARBURATEUR D.	0.2		12251-415-004	JOINT DE CULASSE (NIPPON LEAKLESS)	1				3001365	U
GOUJON, 6X55 (AJOUTER 0,1 POUR CHAQUE.)			12251-415-014	JOINT DE CULASSE (NIPPON LEAKLESS)	1	1	1	1	2033733	U
		5	15771-415-000	VALVE D'ADMISSION D.	1	1	1	1	2033733	U
		6	15772-375-000	VALVE VOIES RESPIRATION	1	1	1	1	2051963	2051963 DK,DM,E,ED,F,G,IT,SA,U
		7	16211-415-003	ISOLANT UR DE CARBURATEUR D.	1	1			3001366	G2
									2051964	DK,DM,E,ED,F,G,IT,SA,U