

# C 16

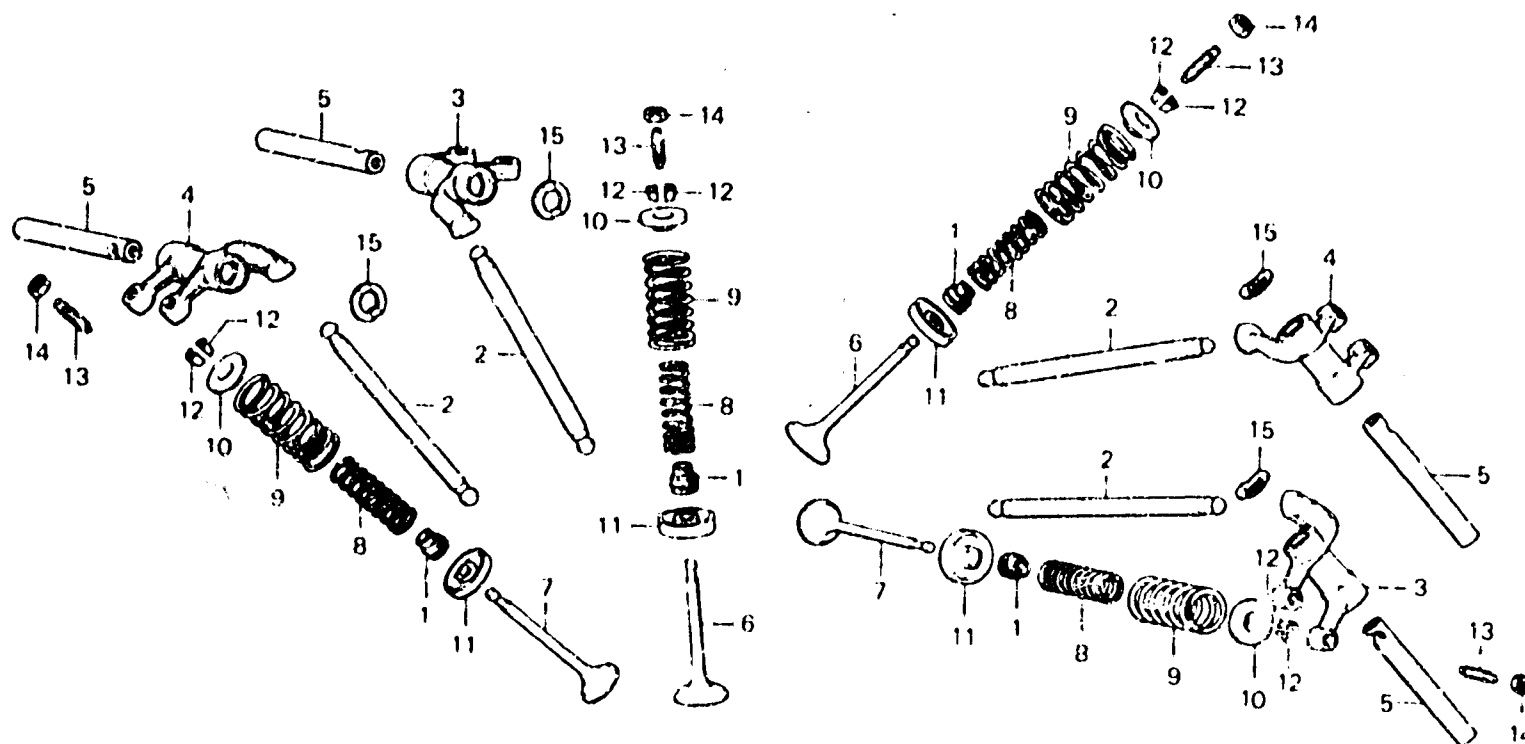
## E-6

Valve • Upper rocker arm

Soupape • Culbuteur supérieur

Ventil • Oberer Kipphebel

Válvulas • Balancin superior



B4106

Item d'entretien	T.D.R.	N° de réf.	N° de pièce	Description	N° de requis				N° de série	Code de zone
					CX500	Z	DZ	CZ		
TIGE COMP. POUSSE	0.5	1	12209-300-003	JOINT D'ETANCHEITE DE TIGE DE SOUPAPE	8	8	8	8		
CULBUTEUR COMP. SUPERIEUR	0.8	2	14410-415-000	TIGE COMP. POUSSE	4	4	4	4		
PIECES RELATIVES Y COMPRISES		3	14420-415-000	CULBUTEUR A COMP. SUPERIEUR	2	2	2	2		
SOUPAPE ADMISSION	1.3	4	14430-415-000	CULBUTEUR B COMP. SUPERIEUR	2	2	2	2		
(AJOUTER 0.2 POUR CHAQUE.)		3	14450-415-000	AXE COMP. CULBUTEUR SUPERIEUR	4	4	4	4		
(LE RODAGE DE SIEGE DE SOUPAPE EST COMPPIS.)		6	14711-415-000	SOUPAPE ADMISSION	4	4	4	4		
(REPLACEMENT DU GUIDE DE SOUPAPE NON COMPPIS.)		7	14721-415-000	SOUPAPE ECHAPPEMENT	4	4	4	4		
RESSORT EXTERIEUR DE SOUPAPE	1.2	8	14751-415-005	RESSORT INTERIEUR DE SOUPAPE	8	8	8	8		
PIECES RELATIVES Y COMPRISES		9	14761-415-005	RESSORT EXTERIEUR DE SOUPAPE	8	8	8	8		
(AJOUTER 0.1 POUR CHAQUE.)		10	14771-551-020	ROCHET, RESSORT SOUPAPE	8	8	8	8		
		11	14775-300-000	SIEGE DE RESSORT DE SOUPAPE	8	8	8	8		
		12	14781-551-000	CLAVETTE DE SOUPAPE	16	16	16	16		
		13	90012-415-000	VIS DE REGLAGE DE SOUPAPE	8	8	8	8		
		14	90205-300-000	ECROU DE REGLAGE DE SOUPAPE	8	8	8	8		
		15	90405-415-000	RONDELLE DE RONDE, 1.5MM	4	4	4	4		