

G 8

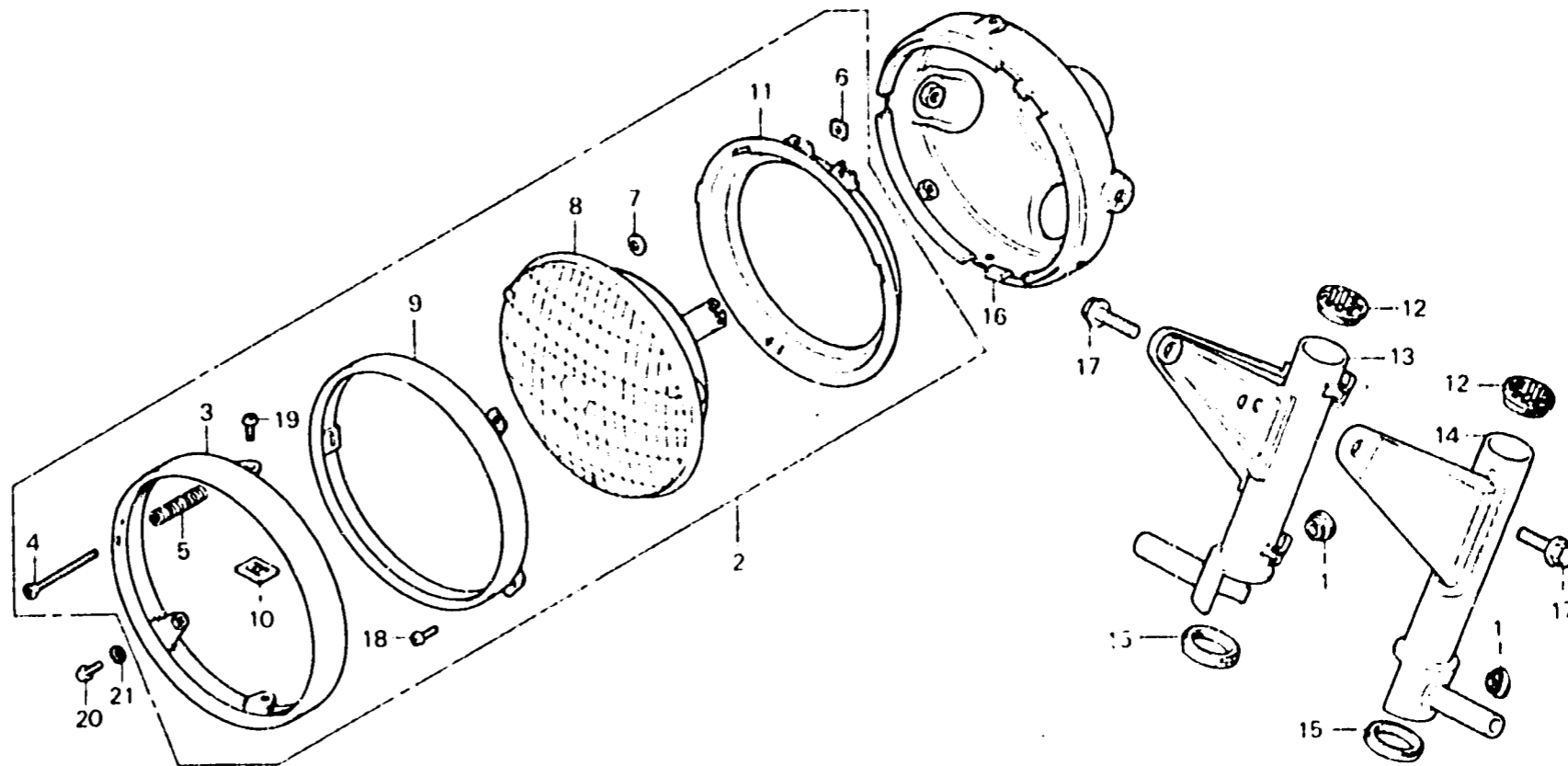
F-1-3

Headlight (CM)

Phare (CM)

Scheinwerfer (CM)

Faro delantero (CM)



B415230

Item d'entretien	T.D.R.	N° de réf.	N° de pièce	Description	N° de requis		N° de série	Code de zone
					CX500	Z DZ CZ		
		15	51622-449-000	AMORTISSEUR B, CARTER FOURCHE	2	2		
		16	61301-371-003	BOITIER DE PHARE (STANLEY)	1	1		
		17	90151-449-000	BOULON DE FIXATION DE BOITIER PHARE	2	2		
		18	93500-03008-1A	VIS A TETE CYLINDRIQUE, 3X8	2	2		
		19	93500-05008-0H	VIS A TETE CYLINDRIQUE, 5X8	2	2		
		20	93500-05016-0B	VIS A TETE CYLINDRIQUE, 5X16	3	3		
		21	94111-05000	RONDELLE ELASTIQUE, 5MM	3	3		