

G 12

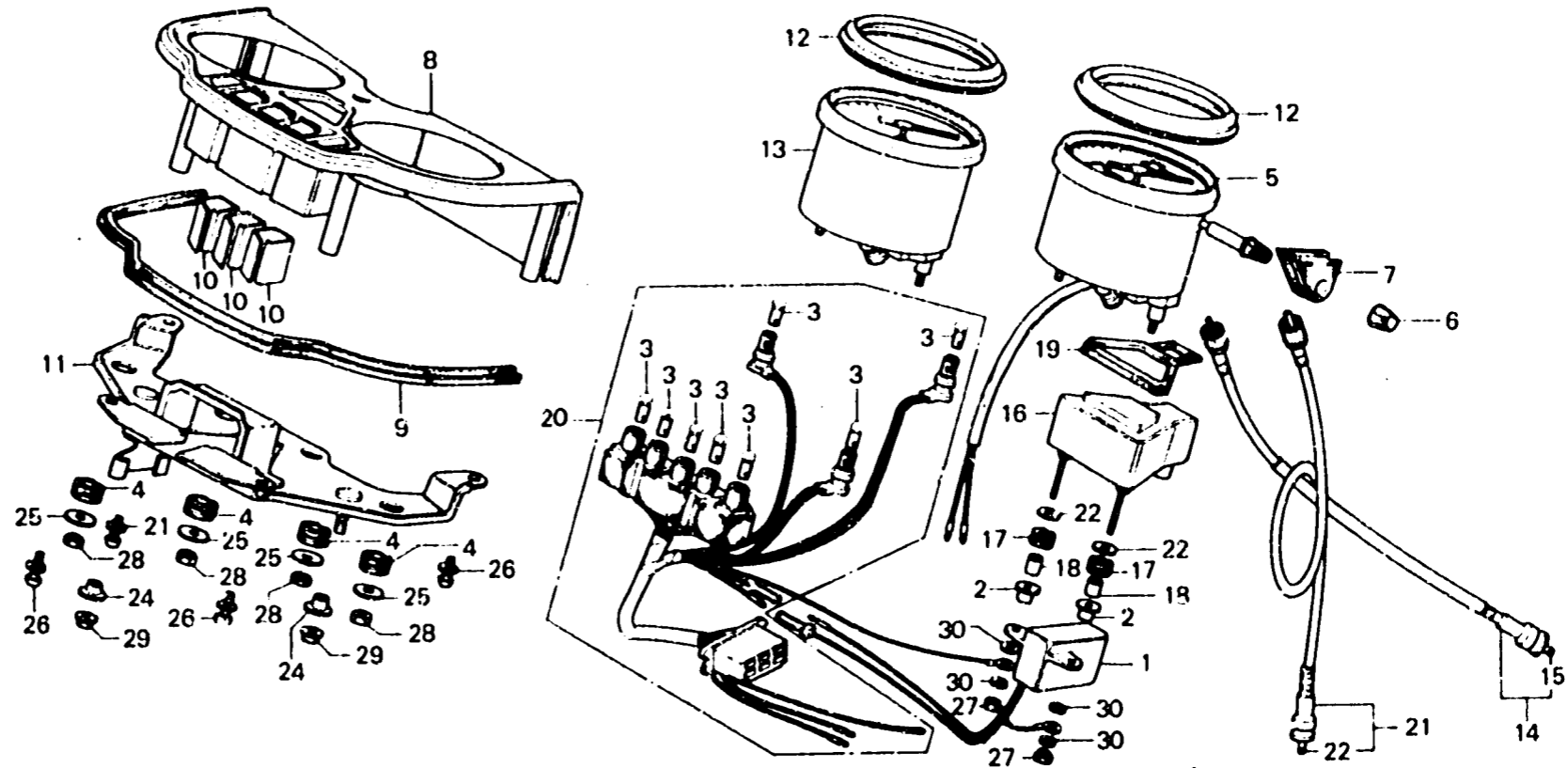
F-3

Meters

Compteurs

Messer

Medidor



E11550A

Item d'entretien	T.D.R.	N° de réf.	N° de pièce	Description	N° de requis CX500 CX500 Z OZ CZ	N° de série	Code de zone
REGULATEUR	0.4	1	31410-415-008	REGULATEUR (7V)	1 1		
ENS. THERMOMETRE		2	31411-415-000	COLLIER DE REGULATEUR	2 2		
LAMPE DE TABLEAU	0.3	3	34902-259-000	LAMPE DE TABLEAU (12V3,4W)	8 8		
(L'ON APPLIQUE LE MEME F.R.T. MEME QUAND ON EFFECTUE L'ENTRETIEN SUR PLUS D'UNE PIECE.)		4	37113-415-008	CADOUCHOUC DE TAMPON DE COMPTEUR	4 4		
ENS. COMPTEUR DE VITESSE		5	37200-415-611	ENS. COMPTEUR DE VITESSE (KPH) (NIPPON SEIKI)	1		DK, ED, F, G, G2, IT, SA, U
PANNEAU D'INSTALLATION COMPTEUR			37200-415-671	ENS. COMPTEUR DE VITESSE (MPH) (NIPPON SEIKI)	1		DM, E
ENS. TACHYMETRE			37200-415-721	ENS. COMPTEUR DE VITESSE (KPH) (NIPPON SEIKI)	1		CM
ENS. CABLE DE TACHYMETRE			37200-415-791	ENS. COMPTEUR DE VITESSE (KPH)	1		
ENS. DOUILLE DE CAOUTCHOUC	0.5						
SUPPORT DE COMPTEUR							
CABLE INTERIEUR DE TACHYMETRE	0.2	6	37202-371-610	CHAPEAU DE BOUTON DE COMPTEUR JOURNALIER	1		G, G2
ENS. CABLE DE COMPTEUR DE VITESSE							
CABLE INTERIEUR DE COMPTEUR DE VITESSE	0.1	7	37203-415-000	ANNEAU DE BOUTON DE COMPTEUR JOURNALIER	1 1		
		8	37212-415-671	PANNEAU D'INSTALLATION COMPTEUR	1		CM
					1	2050044	DK, DM, E, EC, F, G, IT, SA, U
					1	3003915	G2