

G 13

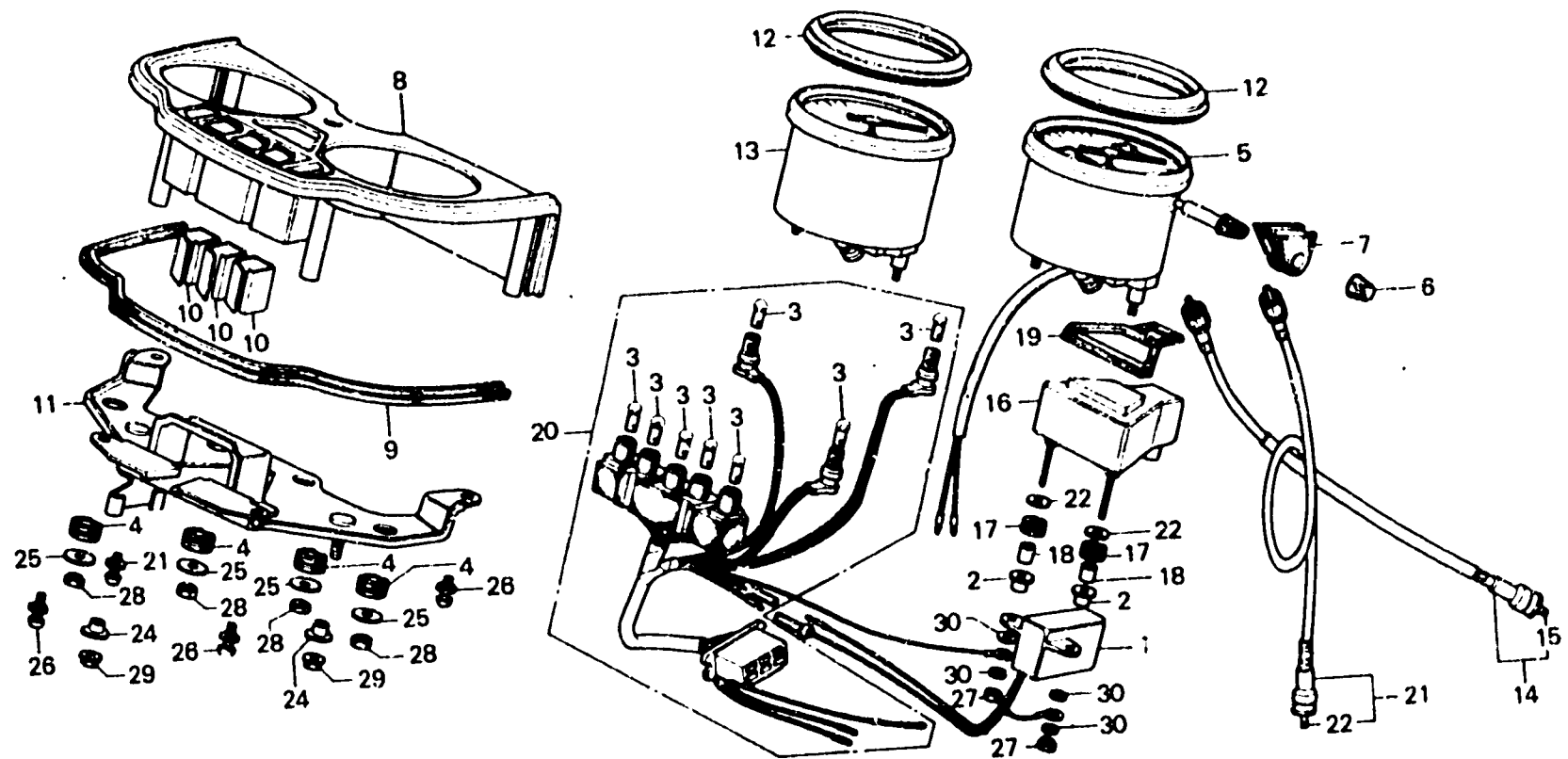
F-3

Meters

Compteurs

Messer

Medidor



B415-58A

Item d'entretien	T.D.R.	N° de réf.	N° de pièce	Description	N° de requis		N° de série	Code de zone
					CX500	DZ CZ		
			37212-415-672	PANNEAU D'INSTALLATION	1		2050045	DK,DM,E,ED,F,G,IT,SA,U
				COMPTEUR	1		3003916	G2
					1			
		9	37213-415-000	JOINT DE PANNEAU DE COMPTEUR	1	1		
		10	37216-415-000	PLAQUE DE BOITIER DE PILOTE	3	3	2050045	DK,DM,E,ED,F,G,IT,SA,U
					3		3003916	G2
					3			
		11	37219-415-008	SUPPORT DE COMPTEUR	1	1		CM
					1		2045987	DK,DM,E,ED,F,G,IT,SA,U
					1		3002625	G2
			37219-415-008	SUPPORT DE COMPTEUR	1		2045988	DK,DM,E,ED,F,G,IT,SA,U
					1		3002626	G2
		12	37233-415-000	ANNEAU DE TAMPON DE COMPTEUR	2	2		CM,DK,DM,U
		13	37250-415-018	ENS. TACHYMETRE	1			E,ED,F,G,IT
					1		2029611	G2
					1		3001159	SA
			37250-415-661	ENS. TACHYMETRE	1			
			37250-415-771	ENS. TACHYMETRE	1	1		
			37250-415-601	ENS. TACHYMETRE	1		2029612	E,ED,F,G,IT
					1		3001160	G2