

G 14

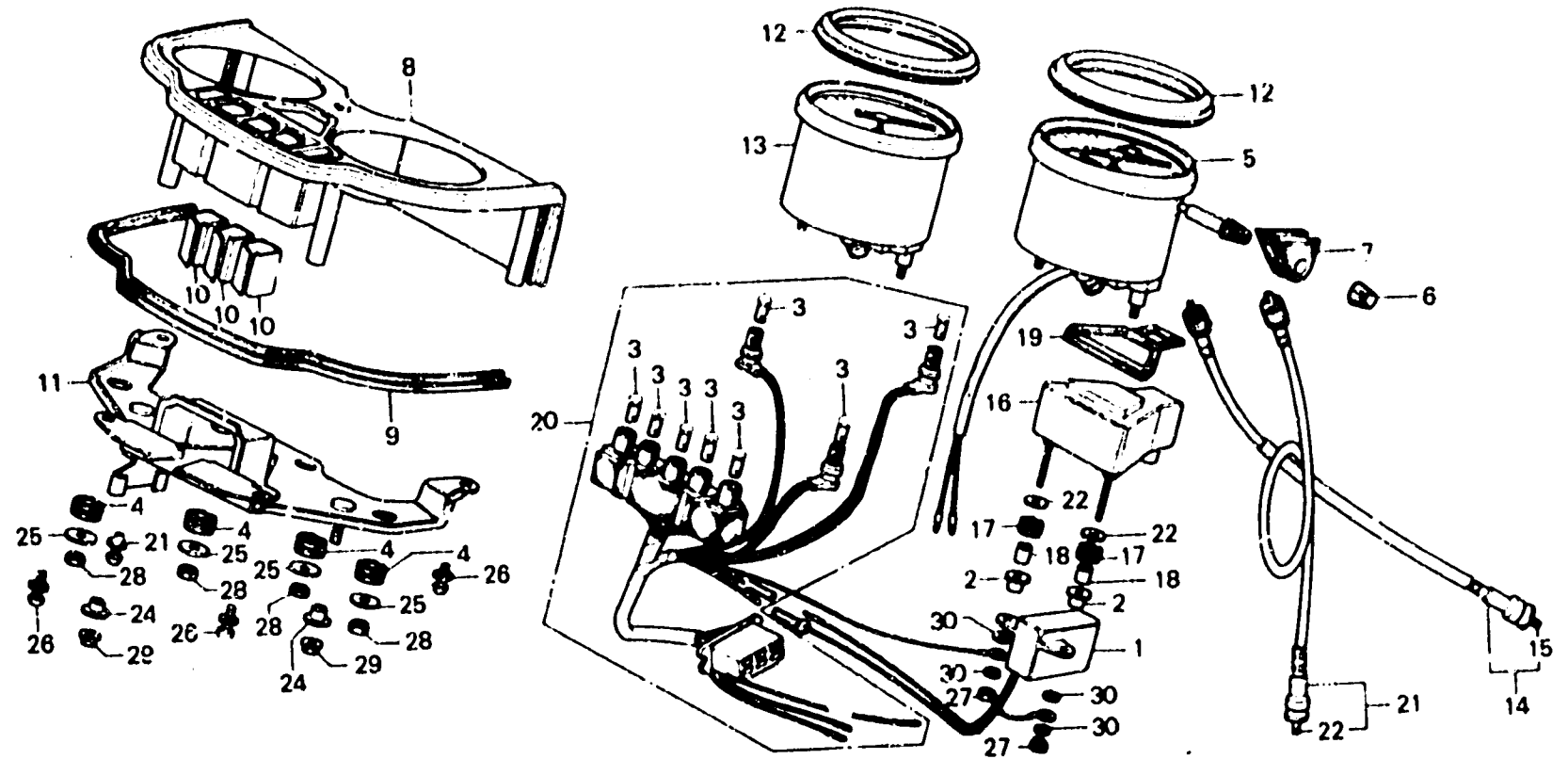
F-3

Meters

Compteurs

Messer

Medidor



B115-58A

Item d'entretien	T.D.R.	N° de réf.	N° de pièce	Description	N° de requis		N° de série	Code de zone
					CX500	DZ CZ		
		14	37260-415-000	ENS. CABLE DE TACHYMETRE	1	1		
		15	37261-300-000	CABLE INTERIEUR DE TACHYMETRE	1	1		
		16	37450-415-008	ENS. THERMOMETRE	1			
				(NIPPON SEIKI)				
			37450-415-771	ENS. THERMOMETRE	1			
				(NIPPON SEIKI)				
		17	37451-415-008	CADUTCHOUC B DE MONTAGE	2	2		
		18	37452-415-000	COLIER DE THERMOMETRE	2	2		
		19	37455-415-000	CADUTCHOUC DE THERMOMETRE	1	1		
		20	37619-415-008	ENS. DOUILLE DE CADUTCHOUC	1			
				(NIPPON SEIKI)	1			
					1			
			37619-415-018	ENS. DOUILLE DE CADUTCHOUC	1		2039357	C4
					1		3001705	DK,DM,E,ED,F,G,IT,SA,U
					1		2103265	G2
					1		2039357	DK,DM,E,ED,F,G,IT,SA,U
					1		3001706	G2
					1		2103266	
		21	44830-415-000	ENS. CABLE DE COMPTEUR DE VITESSE	1	1		C4,DK,DM,SA,U