



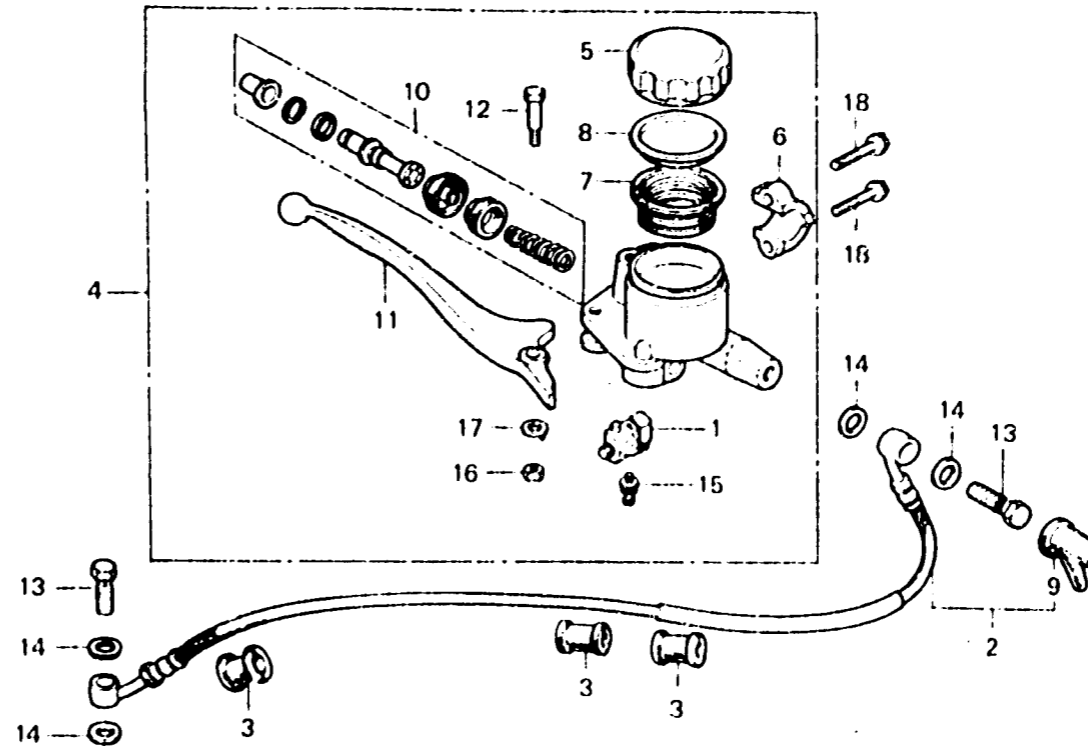
F-5

Front brake master cylinder
(CM,DK,DM,SA,U)

Maitre cylinder de frein avant
(CM,DK,DM,SA,U)

Vorderradbremse-Hauptzylinder
(CM,DK,DM,SA,U)

Cilindro maestro de freno delantero
(CM,DK,DM,SA,U)



B415 27

Item d'entretien	T.D.R.	N° de réf.	N° de pièce	Description	N° de requis			Code de zone
					CX500	Z	DZ CZ	
		11	53175-393-771	LEVIER COMP. GUIDON D,	1			CM,DK,DM,SA,U
		12	90114-393-770	BOULON DE PIVOT DE LEVIER POIGNEE	1			CM,DK,DM,SA,U
		13	90145-300-000	BOULON D'HUILE	2			CM,DK,DM,SA,U
		14	90545-300-000	RONDELLE DE BOULON D'HUILE	4			CM,DK,DM,SA,U
		15	93893-04012-00	VIS A TETE A RONDELLE, 4X12	1			CM,DK,DM,SA,U
		16	94002-06000	ECROU HEX., 6MM	1			CM,DK,DM,SA,U
		17	94101-06000	RONDELLE PLATE, 6MM	1			CM,DK,DM,SA,U
		18	95700-06025-00	BOULON DE BRIDE, 6X25	2			CM,DK,DM,SA,U