

H 13

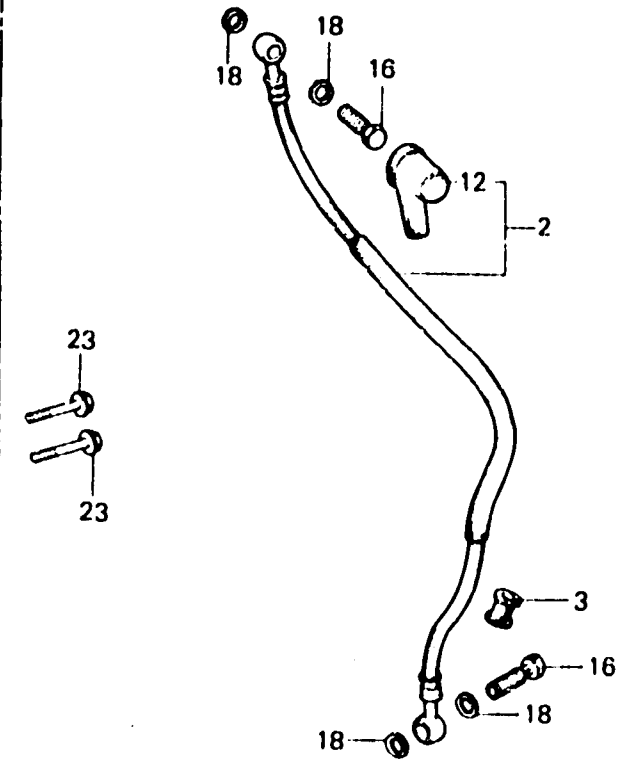
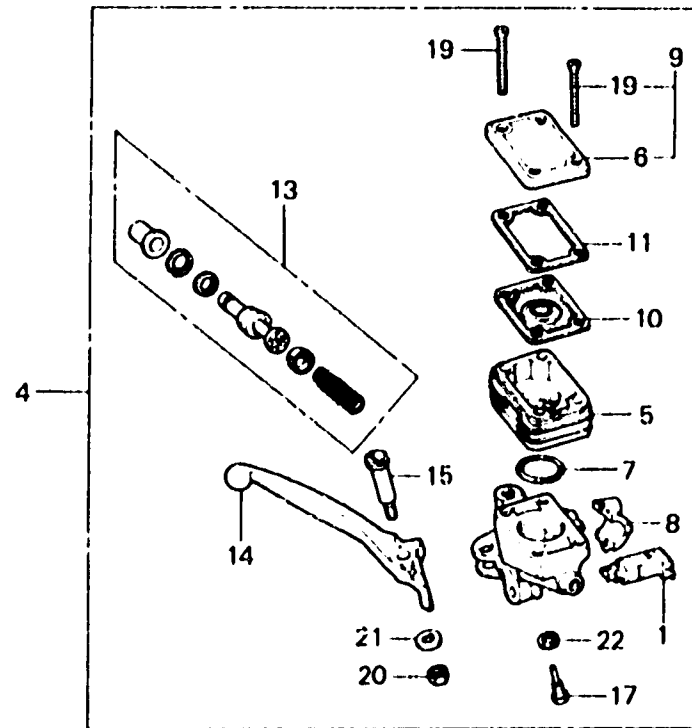
F-5-3

Front brake master cylinder (CM)

Maitre cylinder de frein avant (CM)

Vorderradbremse-Hauptzylinder (CM)

Cilindro maestro de freno delantero (CM)



6415 70A

Item d'entretien	T.D.R.	N° de réf.	N° de pièce	Description	N° de requis		N° de série	Code de zone
					CX500	DZ CZ		
ENS. INTERRUPTEUR D'ARRET AV.	0.1	1	35340-422-003	ENS. INTERRUPTEUR D'ARRET AV.	1			
LEVIER DE GUIDON D.		2	45126-449-003	ENS. DURITE DE FREIN AV.	1			
ENS. DURITE DE FREIN AV.	0.3	3	45146-371-000	BAGUE DE DURITE DE FREIN	1			
ENS. MAITRE CYLINDRE AV.		4	45500-449-671	ENS. MAITRE CYLINDRE AV.	1		2012063	
CUVETTE D'HUILE	0.2		45500-449-672	ENS. MAITRE CYLINDRE AV.	1	2012064		
JEU DE MAITRE CYLINDRE	0.4	5	45511-422-016	CUVETTE D'HUILE	1			
		6	45513-422-671	COUVERCLE, CUVETTE HUILE	1		2012063	
			45513-422-672	COUVERCLE, CUVETTE HUILE	1	2012064		
		7	45516-422-006	JOINT TORIQUE, 39.7X3.5	1			
		8	45517-422-006	SUPPORT DE MAITRE CYLINDRE	1			
		9	45519-422-671	JEU DE CHAPEAU DE CUVETTE	(1)		2012063	
				HUILE				
		10	45520-422-006	DIAPHRAGME	1		2012063	
			45520-422-016	DIAPHRAGME	1	2012064		
		11	45521-422-006	PLAQUE DE DIAPHRAGME	1			
		12	45522-422-000	SOUFFLET DE MAITRE CYLINDRE	1			
		13	45530-442-305	JEU DE MAITRE CYLINDRE	1			