

I 11

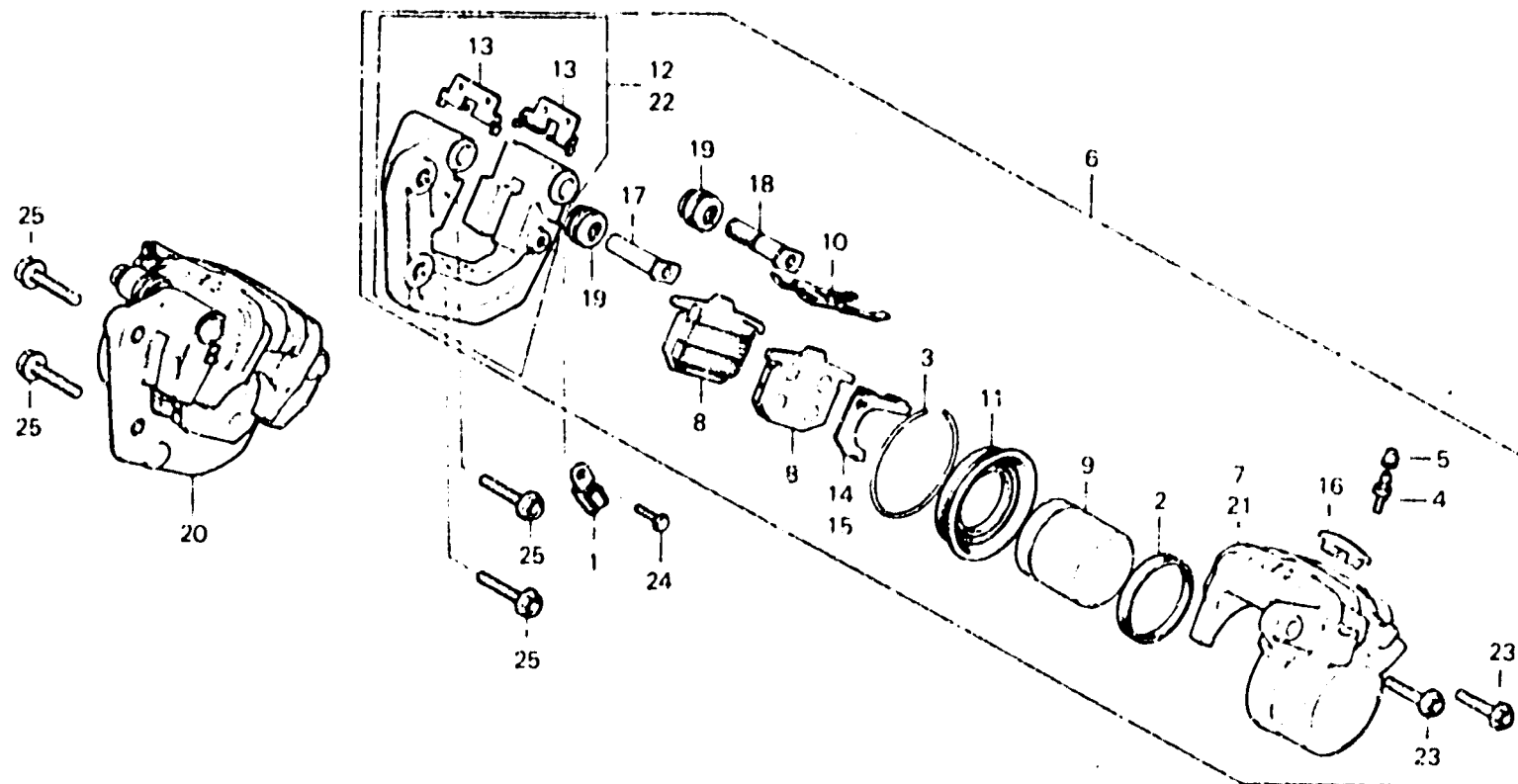
F-10-1

Front brake caliper
(E,ED,F,G2,G,IT)

Etrier de frein avant
(E,ED,F,G2,G,IT)

Vorderradbremssattel
(E,ED,F,G2,G,IT)

Calibrador de freno delantero
(E,ED,F,G2,G,IT)



B11564

Item d'entretien	T.D.R.	N° de réf.	N° de pièce	Description	N° de requis		N° de série	Code de zone
					CX500 Z	DZ CZ		
		13	45112-410-006	FIXATION DE SUPPORT AV.	4			E,ED,F,G,G2,IT
		14	45114-371-006	CALE A DE BUTEE	1			E,ED,F,G,G2,IT
		15	45116-371-006	CALE B DE BUTEE	1			E,ED,F,G,G2,IT
		16	45119-371-000	BOUCHON D'INDICATEUR	2			E,ED,F,G,G2,IT
		17	45131-410-006	GOUPILLE A (NISSHIN)	2			E,ED,F,G,G2,IT
		18	45132-410-006	GOUPILLE B (NISSHIN)	2			E,ED,F,G,G2,IT
		19	45133-371-006	CACHE-POUSSIÈRE	4			E,ED,F,G,G2,IT
		20	45200-415-611	ENS. ETRIER AV. D. (NISSHIN)	1		2050206	E,ED,F,G,IT
			45200-415-612	ENS. ETRIER AV. D. (NISSHIN)	1		3003923	G2
					1		2050207	E,ED,F,G,IT
					1		3003924	G2
		21	45201-410-006	ETRIER D. (NISSHIN)	1			E,ED,F,G,G2,IT
		22	45210-415-611	SUPPORT AV. D. (NISSHIN)	1			E,ED,F,G,G2,IT
		23	90116-410-006	BOULON, 8X25	4			E,ED,F,G,G2,IT
		24	92000-06010	BOULON HEX., 6X10	1			E,ED,F,G,G2,IT
		25	95800-10032-00	BOULON DE BRIDE, 10X32	4			E,ED,F,G,G2,IT