

J 12

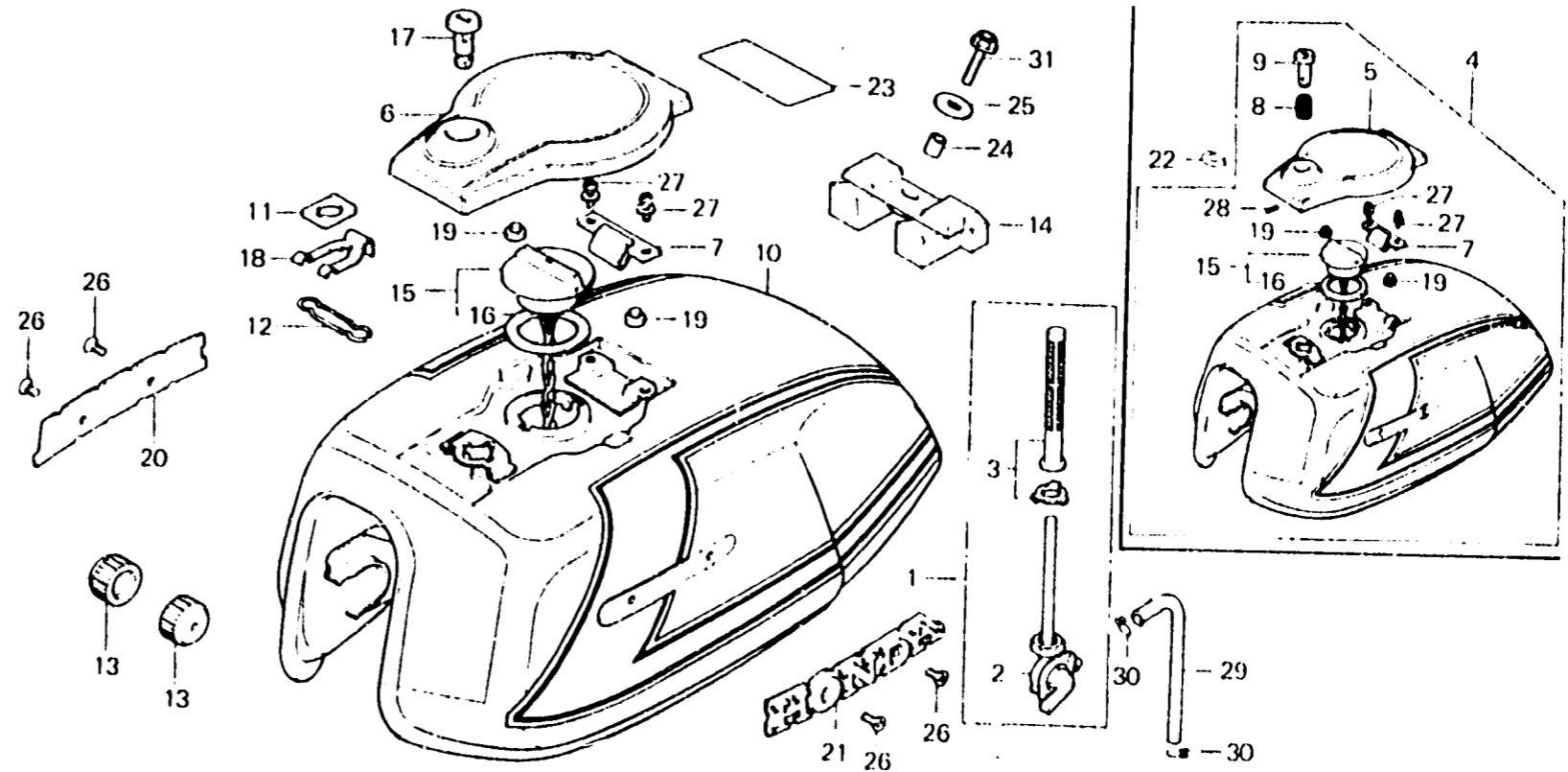
F-15

Fuel tank

Réservoir d'essence

Benzintank

Tanque de combustible



B419-37A

Item d'entretien	T.D.R.	N° de réf.	N° de pièce	Description	N° de requis CX500 CX500 Z DZ CZ	N° de série	Code de zone
			17520-415-3052B	ENS. RESERVOIR AUXILIAIRE	1	2040507	2051619 DK,DM,E,ED,F,G,IT,SA,U
				ESSENCE *PB-3C-C*	1	3001856	G2
			17520-415-3052D	ENS. RESERVOIR AUXILIAIRE	1	2040507	2051619 DK,DM,E,ED,F,G,IT,SA,U
				ESSENCE *NH-1*	1	3001856	G2
			17520-415-3052E	ENS. RESERVOIR AUXILIAIRE	1	2040507	2051619 DK,DM,E,ED,F,G,IT,SA,U
				ESSENCE *R-8C-S*	1	3001856	G2
			17520-415-3152A	ENS. RESERVOIR AUXILIAIRE	1	2051620	DK,DM,E,ED,F,G,IT,SA,U
				ESSENCE *NH-1*	1		
			17520-415-3152D	ENS. RESERVOIR AUXILIAIRE	1	2051620	DK,DM,E,ED,F,G,IT,SA,U
				ESSENCE *R-33*	1		
			17520-415-3152E	ENS. RESERVOIR AUXILIAIRE	1	2051620	DK,DM,E,ED,F,G,IT,SA,U
				ESSENCE *PB-3C-C*	1		
			17520-415-3152F	ENS. RESERVOIR AUXILIAIRE	1	2051620	DK,DM,E,ED,F,G,IT,SA,U
				ESSENCE *R-8C-S*	1		
			17520-415-770ZA	ENS. RESERVOIR AUXILIAIRE	1		
				ESSENCE *NH-1*	1		
			17520-415-770ZB	ENS. RESERVOIR AUXILIAIRE	1		
				ESSENCE *R-8C-S*	1		
			17520-415-880ZA	ENS. RESERVOIR AUXILIAIRE	1		
				ESSENCE *R-8C-S*	1		