

**K 11**

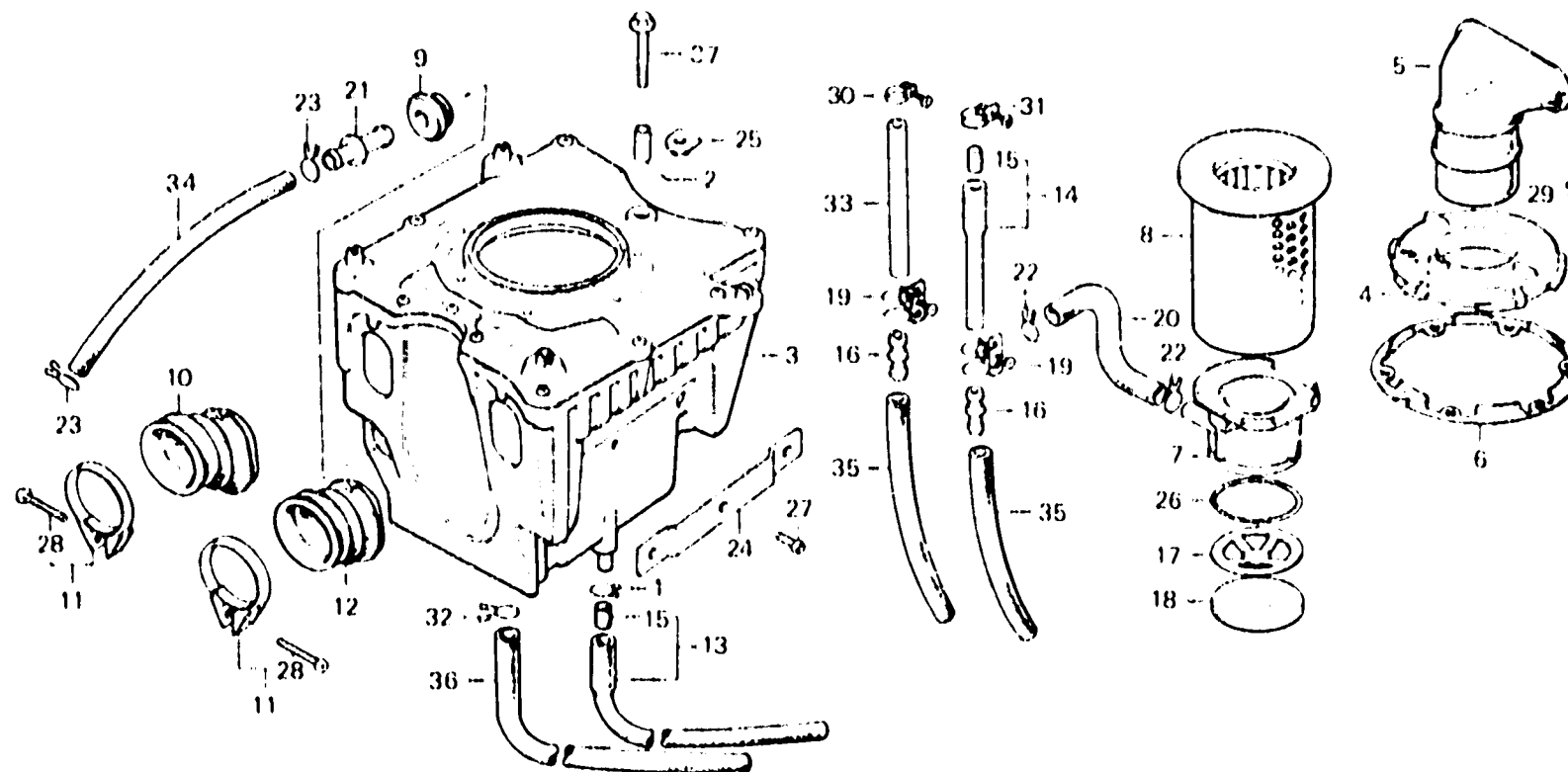
**F-19**

Air cleaner

Filtre à air

Luftfilter

Limpiador de aire



611-65

Item d'entretien	T.D.R.	N° de réf.	N° de pièce	Description	N° de requis				N° de série	Code de zone
					CX500	DZ	GZ			
BOITIER COMP. FILTRE A AIR	1.5	1	15772-292-010	AGRAFE DE TUYAU DE RESPIRATION	1					DK,DM,E,ED,F,G,G2,IT,SA
ELEMENT DE FILTRE A AIR	0.1									U
ELEMENT DE SEPARATEUR		2	17202-415-000	COLLIER DE SUPPORT DE FILTRE A AIR	1	1	1	1		
PIECES RELATIVES Y COMPRISES										
TUYAU DE RACCORD DE FILTRE A AIR	0.4	3	17205-415-000	BOITIER COMP. FILTRE A AIR	1	1	1	1		
(AJOUTER 0.2 POUR CHAQUE.)		4	17212-415-000	BOUCHON D'ELEMENT DE FILTRE A AIR	1	1	1	1		
		5	17213-415-000	TUYAU DE CONDUITE DE FILTRE A AIR	1	1	1	1		
		6	17214-415-300	SUPPORT DE CHAPEAU	1	1	1	1		
		7	17217-415-000	SUPPORT D'ELEMENT	1	1	1	1		
		8	17220-415-003	ELEMENT DE FILTRE A AIR	1	1	1	1		
		9	17225-415-300	ANNEAU DE TUYAU	1	1	1	1		
		10	17234-415-300	TUYAU DE RACCORD DE FILTRE A AIR D.	1	1	1	1		
		11	17236-358-000	COLLIER B DE RACCORD DE FILTRE A AIR	2	2	2	2		