

F-21

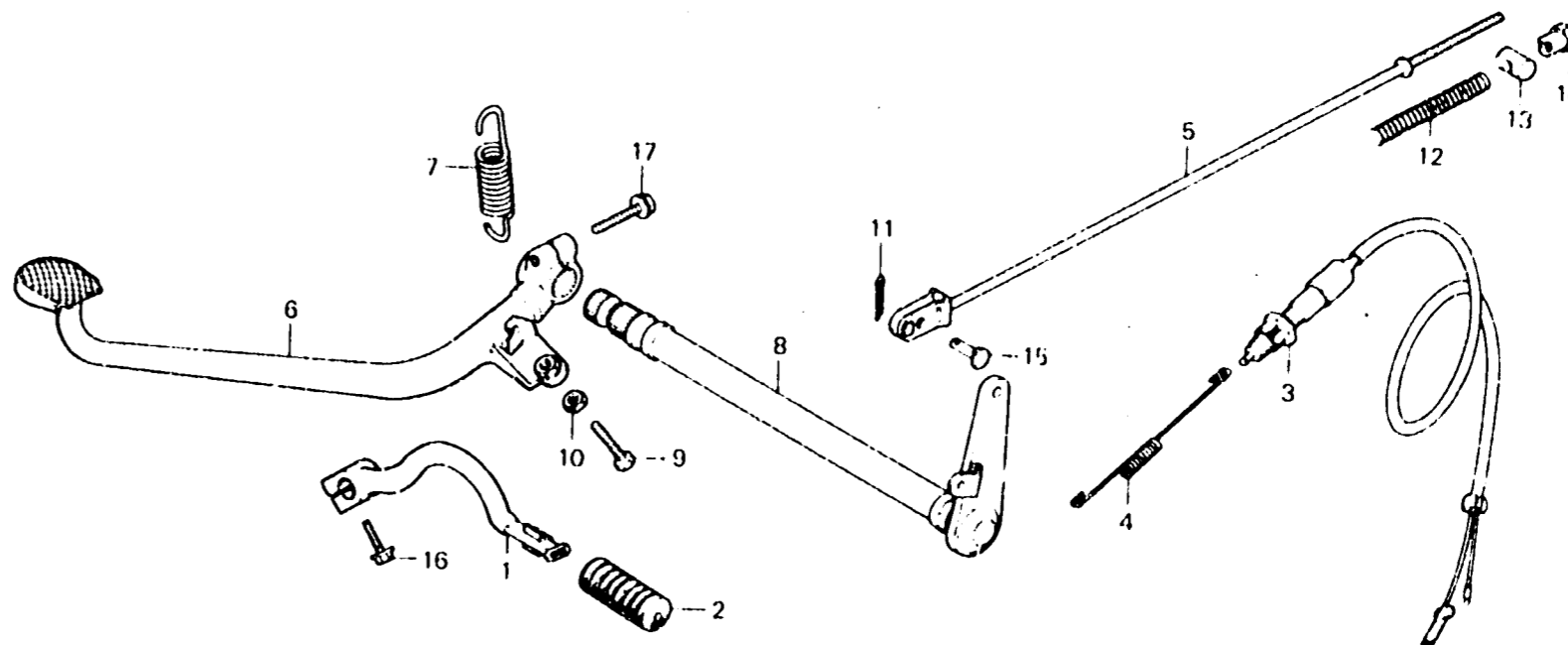
Breake pedal • Change pedal

Pédale de frein •

Pédale de changement

Bremspedal • Schaltpedal

Pedal de freno • Pedal de cambio



B415-43

Item d'entretien	T.D.R.	N° de réf.	N° de pièce	Description	N° de requis			N° de série	Code de zone
					CX500 Z	DZ	CZ		
			46514-415-000	RESSORT DE FREIN AR.	1		2019667	CM,DK,DM,E,ED,F,G,IT,SA U	
					1		3000816	G2	
		8	46515-415-000	ARBRE COMP. PIVOT DE FREIN AR.	1	1	1		
			46515-449-000	ARBRE COMP. PIVOT DE FREIN AR.				1	
		9	92035-06035-0H	BOULON HEX., 6X35	1	1	1	1	
		10	94001-06000	ECROU HEX., 6MM	1	1	1	1	
		11	94201-16120	GOUPILLE FENDUE, 1,6X12	1	1	1	1	
		12	95014-73100	RESSORT A DE TIGE DE FREIN	1	1	1	1	
		13	95015-32001	RACCORD B DE BRAS DE FREIN	1	1	1	1	
		14	95015-42000	ECROU B DE REGLAGE DE TIGE DE FREIN	1	1	1	1	
		15	95015-52000	AXE B D'ARTICULATION DE TIGE DE FREIN	1	1	1	1	
		16	95700-06020-00	BOULON DE BRIDE, 6X20	1	1	1	1	
		17	95700-08028-00	BOULON DE BRIDE, 8X28	1	1	1	1	