

N 10

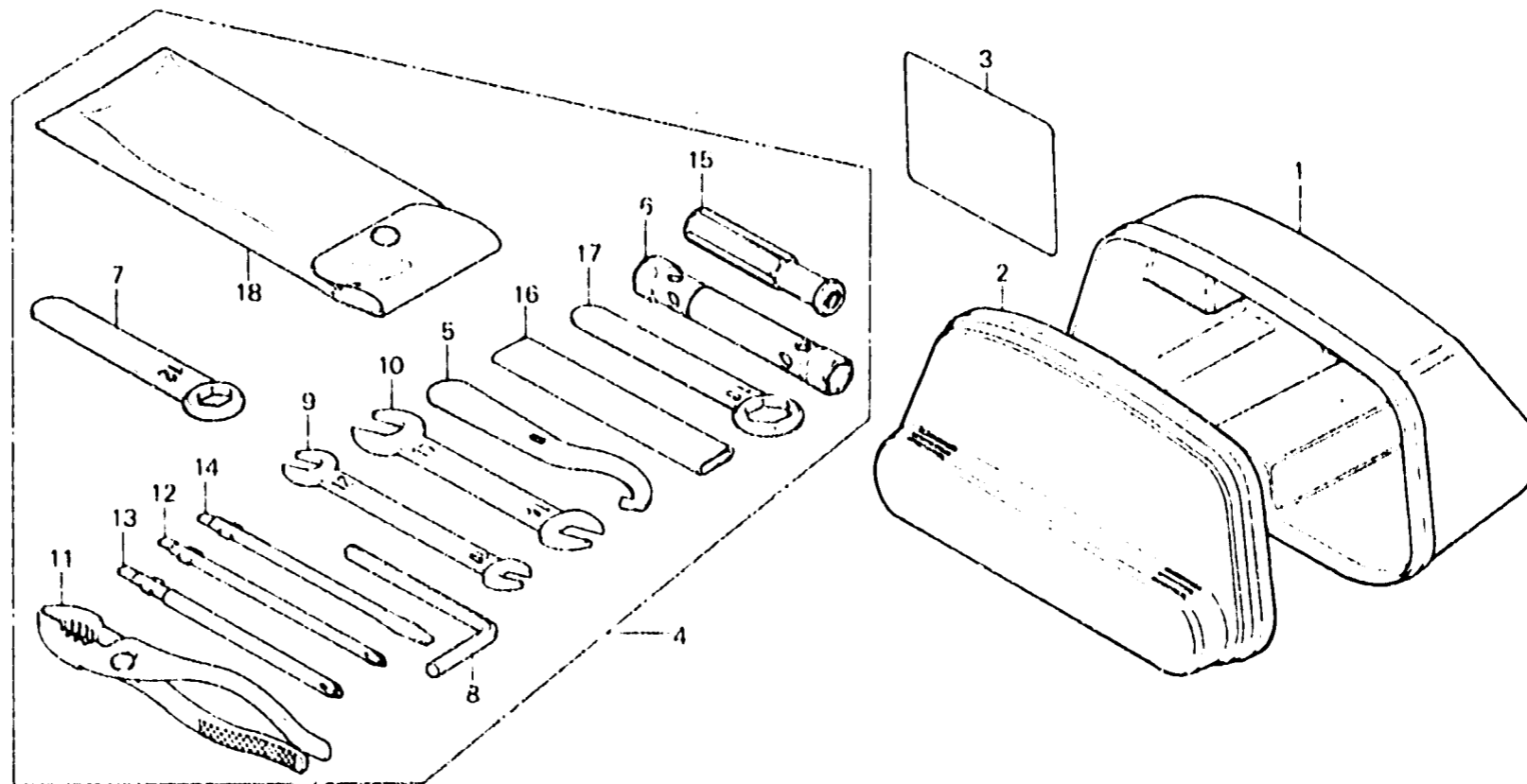
F-32

Tool

Outils

Werkzeug

Herramientas



B41554

Item d'entretien	T.D.P.	N° de réf.	N° de pièce	Description	N° de requis				N° de série	Code de zone
					CX500	DZ	CZ			
		1	83502-415-000	BOITIER A D'OUTILS	1	1	1			
		2	83503-415-000	BOITIER B D'OUTILS	1	1	1			
		3	87512-387-770	PLAQUE D'AVERTISSEMENT D'ACCESSOIRES ET DE CHARGE	1	1			CM	
			87512-431-790	PLAQUE D'AVERTISSEMENT D'ACCESSOIRES ET DE CHARGE		1				
			87512-449-670	ETIQUETTE D'AVERTISSEMENT ACCESSOIRE ET CHARGE			1			
			87512-449-720	ETIQUETTE D'AVERTISSEMENT ACCESSOIRE ET CHARGE (FRENCH)			1			
		4	89010-415-000	JEU D'OUTILS	1	1	1	1		
		5	89215-404-670	CLE COUDEE	1	1	1	1		
		6	89216-415-000	CLE A DOUILLE, 18.5X17	1	1	1	1		
		7	89217-415-000	CLE A OEIL, 12MM	1	1	1	1		
		8	89221-371-000	CLE HEX. 6MM	1	1	1	1		
		9	99001-10120	CLE, 10X12	1	1	1	1		
		10	99001-14170	CLE, 14X17	1	1	1	1		
		11	99002-13500	PINCES, 135	1	1	1	1		
		12	99003-10000	TOURNEVIS 2 DE	1	1	1	1		

1980.11.20

E

N10