

2-C3

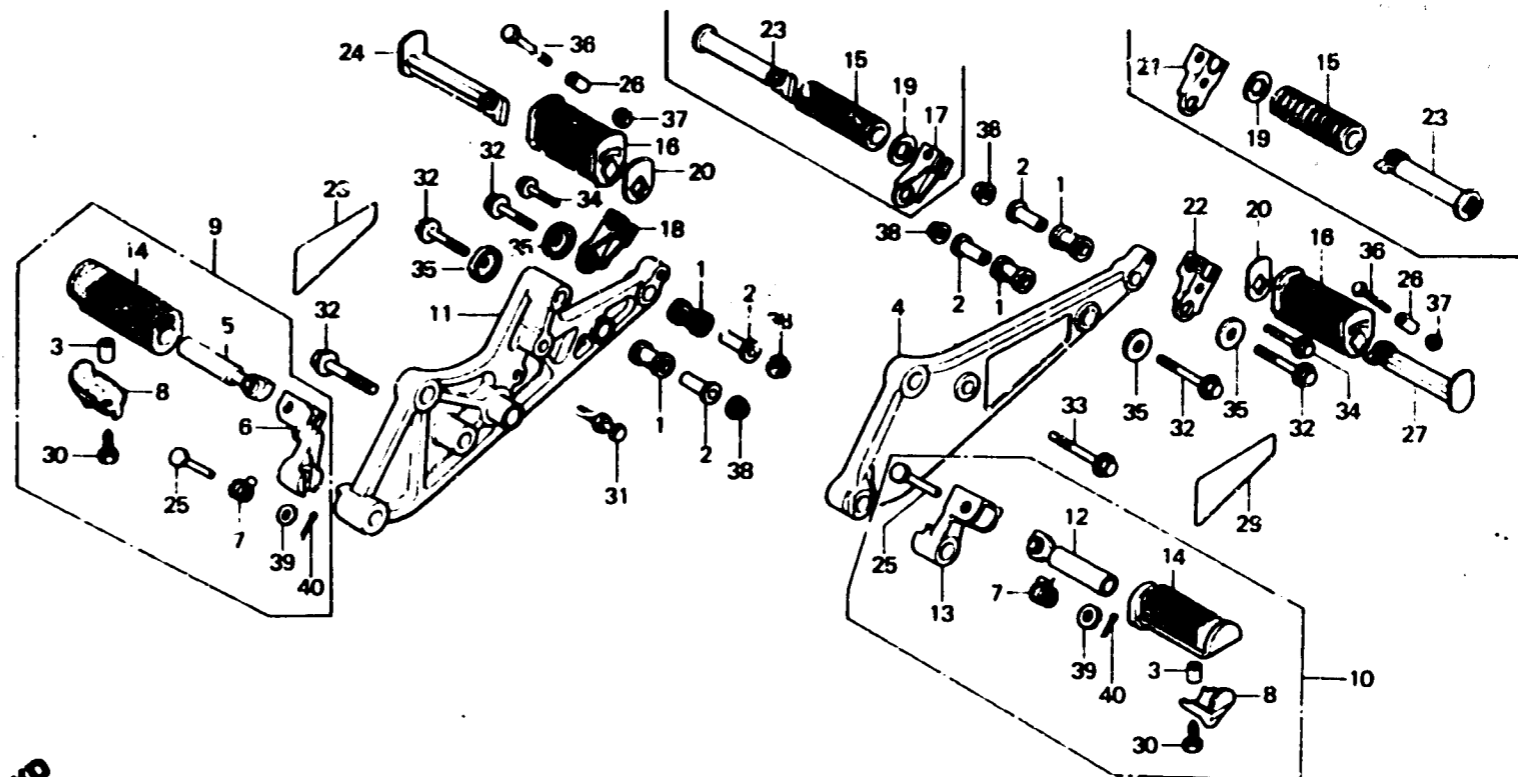
F-21

Step
(CB750Fz, FA, FB, FC-CM)

Repose pieds
(CB750Fz, FA, FB, FC-CM)

Tritt
(CB750Fz, FA, FB, FC-CM)

Estribo
(CB750Fz, FA, FB, FC-CM)



045-114

Item d'entretien	T.D.R.	N° de réf.	N° de pièce	Description	N° de requis CB750					N° de série	Code de zone
					Fz	FA	Fb	Fc	F2c		
SUPPORT COMP. REPOSE PIED G.	0.3	1	18421-438-000	CAOUTCHOUC DE FIXATION DE POT	4	4	4	4			CM
BRAS COMP. REPOSE PIEDS	0.1			ECHAPPEMENT							
PIECES RELATIVES Y COMPRISES		2	18422-438-000	COLLIER DE MONTAGE DE POT	4	4	4	4			CM
BARRE COMP. REPOSE PIEDS D.				ECHAPPEMENT							
RONDELLE DE MARCHE-PIED SELLE		3	37243-323-000	COLLIER D'INSTALLATION DE	2	2	2	2			CM
AR.				COMPTEUR							
PIECES RELATIVES Y COMPRISES		4	50610-445-670	SUPPORT COMP. REPOSE PIED G.	1						CM
SUPPORT COMP. REPOSE PIED D.	0.5		50610-445-770	SUPPORT COMP. REPOSE PIED G.		1	1	1			CM
BARRE COMP. REPOSE PIEDS G.	0.2	5	50612-438-000	BRAS COMP. REPOSE PIEDS D.	1	1	1	1			CM
		6	50615-445-670	BARRE COMP. REPOSE PIEDS D.	1						CM
		7	50617-438-000	BARRE COMP. REPOSE PIEDS D.		1	1	1			CM
				RESSORT DE RAPPEL DE REPOSE-	2	2	2	2			CM
				PIEDS							
		8	50619-425-010	BUTEE DE CAOUTCHOUC DE REPOSE-	2	2	2	2			CM
				PIEDS							
		9	50620-445-670	ENS. REPOSE PIEDS D.	1						CM
			50620-445-770	ENS. REPOSE PIEDS D.		1	1	1			CM
		10	50630-445-670	ENS. REPOSE PIEDS G.	1						CM
			50630-445-770	ENS. REPOSE PIEDS G.		1	1	1			CM