

D 12

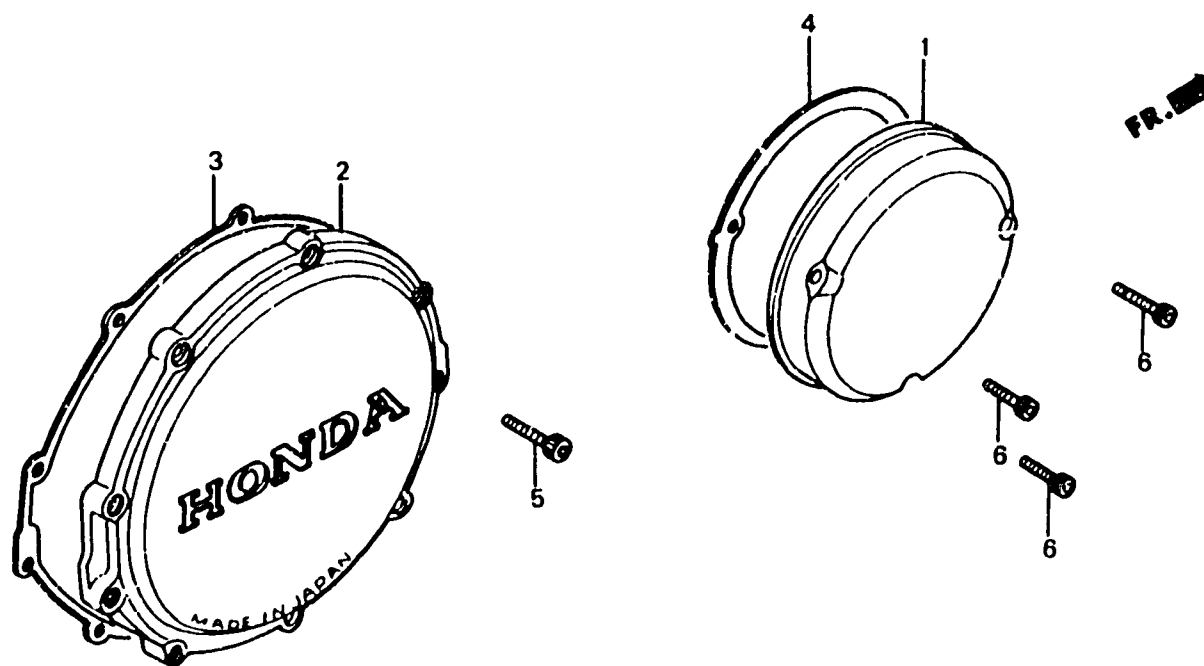
E-6

Clutch cover

Couvercle d'embrayage

Kupplungsdeckel

Cubierta de embrague



BM11-6

Item d'entretien	T.D.R.	N° de réf.	N° de pièce	Description	N° de requis			N° de série	Code de zone
					F1	Fc	F2c		
COUVERCLE DE CARTER MOTEUR D. .... (TYPE CBX750F2G 0,3)	0.1	1	11311-MJO-000	COUVERCLE DE CARTER MOTEUR D. ....	1	1	-		
			11311-MJO-920	COUVERCLE DE CARTER MOTEUR D. ....	-	-	1		
COUVERCLE COMP. D'EMBAYAGE .... (TYPE CBX750F2G 0,4)	0.3	2	11331-MJO-000	COUVERCLE COMP. D'EMBAYAGE ....	1	1	-		
			11331-MJO-920	COUVERCLE D'EMBAYAGE ....	-	-	1		
JOINT DE COUVERCLE D'EMBAYAGE		3	11395-MJO-000	JOINT DE COUVERCLE D'EMBAYAGE ....	1	1	1		
		4	11396-MJO-000	JOINT DE COUVERCLE D. ....	1	1	1		
		5	90605-ME5-000	BOULON DE DOUILLE, 6X22 .....	9	-	-	2016124	
			96700-06022-17	BOULON DE DOUILLE, 6X22 .....	9	-	-	2016125	
					-	9	9		
		6	90116-460-000	BOULON DE DOUILLE, 6X20 .....	3	-	-	2015481	
			96700-06020-07	BOULON DE DOUILLE, 6X20 .....	3	-	-	2015482	
					-	3	3		