

L 4

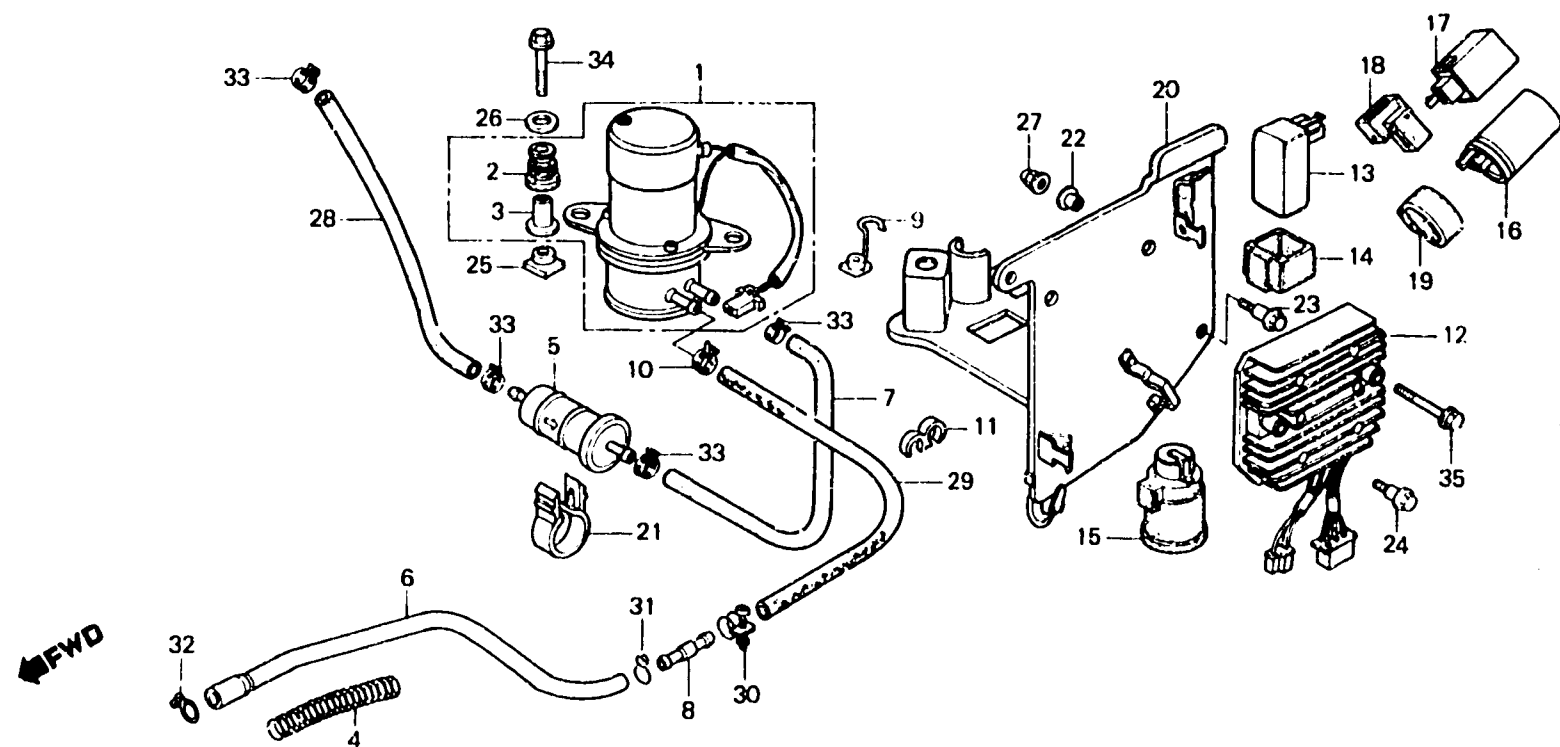
F-18

Fuel pump

Pompe d'essence

Benzinpum

Bomba de combustible



BMB2-34A

Item d'entretien	T.D.R.	N° de réf.	N° de pièce	Description	N° de requis VF750			N° de série	Code de zone
					Fo	Ft	Fr		
		11	17359-MB0-000	AGRAFE DE TUYAU DE RESPIRATION	1	1	1		
		12	31600-MB0-008	ENS. RECTIFICATEUR-REGULATEUR	1	1	1		
		13	36100-MB1-701	RELAIS DE COUPURE D'ESSENCE	1	1	1		
		14	36101-MB1-000	SUSPENSION DE RELAIS DE COUPURE D'ESSENCE	1	1	1		
		15	36130-MC7-003	RELAIS COMP. PRINCIPAL	1	-	-		
		16	38301-MB0-004	RELAIS COMP. CLIGNOTANT (MITSUBA)	1	-	-		
		17	38301-ME5-003	RELAIS COMP. CLIGNOTANT	-	-	1		
			38301-MF8-771	RELAIS COMP. CLIGNOTANT (TATEISHI)	-	1	-	2104795	AR,E,ED,F,G,ND,SA,SW,U
					-	1	-		CM
		*	38301-MF8-772	RELAIS COMP. CLIGNOTANT	-	1	-	2104796	AR,E,ED,F,G,ND,SA,SW,U
		18	38306-KJ6-740	CAOUTCHOUC D'AMORTISSEUR DE CENTRALE CLIGNOTANTE	-	1	1		