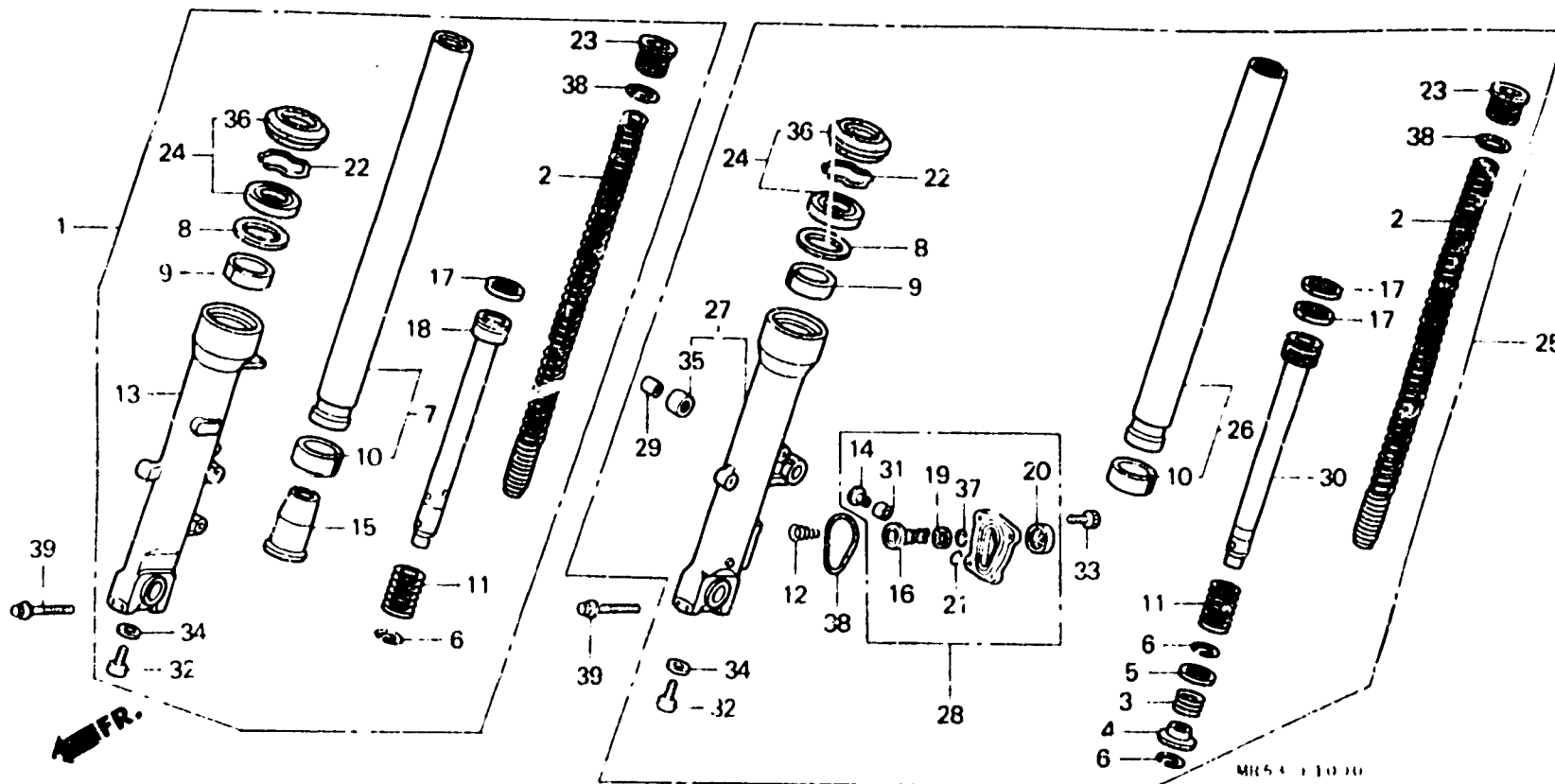




F-10

Fourche avant



Item d'entretien	T.D.R.	N° de réf.	N° de pièce	Description	N° de requis		N° de série	Code de zone
					POIN	K		
ENS. FOURCHE AV.....	0.9	1	51400-MR5-661	ENS. FOURCHE AV. D.....	1	1		
(AJOUTER 0,2 POUR CHAQUE.)		2	51401-MR5-003	RESSORT DE FOURCH AV. (SHOWA).	2	2		
RESSORT DE FOURCH AV.....	0.6	3	51402-MB7-611	RESSORT DE BLOCAGE D'HUILE....	1	1		
(AJOUTER 0,2 POUR CHAQUE.)		4	51403-MB7-611	SOUPAPE DE RETENUE D'HUILE....	1	1		
BOITIER COMP. INFERIEUR D.....	1.4	5	51404-MB7-611	SIEGE DE RESSORT.....	1	1		
(COTE GAUCHE 1.5.)		6	51405-MB7-611	ANNEAU DE BUTEE.....	3	3		
(AJOUTER 0,6 POUR CHAQUE.)		7	51410-MR5-003	TUYAU COMP. FOURCHE AV. D. (SHOWA)	1	1		
TUYAU COMP. FOURCHE AV. (AJOUTER 0,6 POUR CHAQUE.)		8	51412-MB4-003	ANNEAU DE REFOULEMENT.....	2	2		
JEU DE JOINT DE FOURCHE AV....	1.3	9	51414-MN5-003	BAGUE DE GUIDE (SHOWA).....	2	2		
(AJOUTER 0,5 POUR CHAQUE.)		10	51415-MM8-003	POUSSEE DE COULISSEAU (SHOWA).	2	2		
BOITE COMP. PISTON.....	0.7	11	51416-KF0-003	RESSORT DE REBONDISSEMENT AV..	2	2		
		12	51418-ML7-003	RESSORT DE PISTON.....	1	1		
		13	51421-MR5-003	BOITIER COMP. INFERIEUR D.....	1	1		
		14	51423-MJ0-003	COLLIER DE PISTON.....	1	1		
		15	51432-MM5-003	PIECE DE RETENUE D'HUILE (SHOWA)	1	1		
		16	51436-ML7-003	PISTON COMP.....	1	1		
		17	51437-MM5-003	BAGUE DE PISTON (SHOWA).....	3	3		
		18	51440-MR5-003	TUYAU DE SIEGE D. (SHOWA)....	1	1		
		19	51441-ML7-003	CACOUTCHOUC DE BUTEE.....	1	1		
		20	51442-MJ0-003	SOUFFLET DE BOITE DE PISTON...	1	1		
		21	51445-MJ0-003	ANNEAU DE BUTEE.....	1	1		
		22	51447-KA4-711	ANNEAU DE BUTEE DE JOINT D'ETANCHEITE A HUILE	2	2		