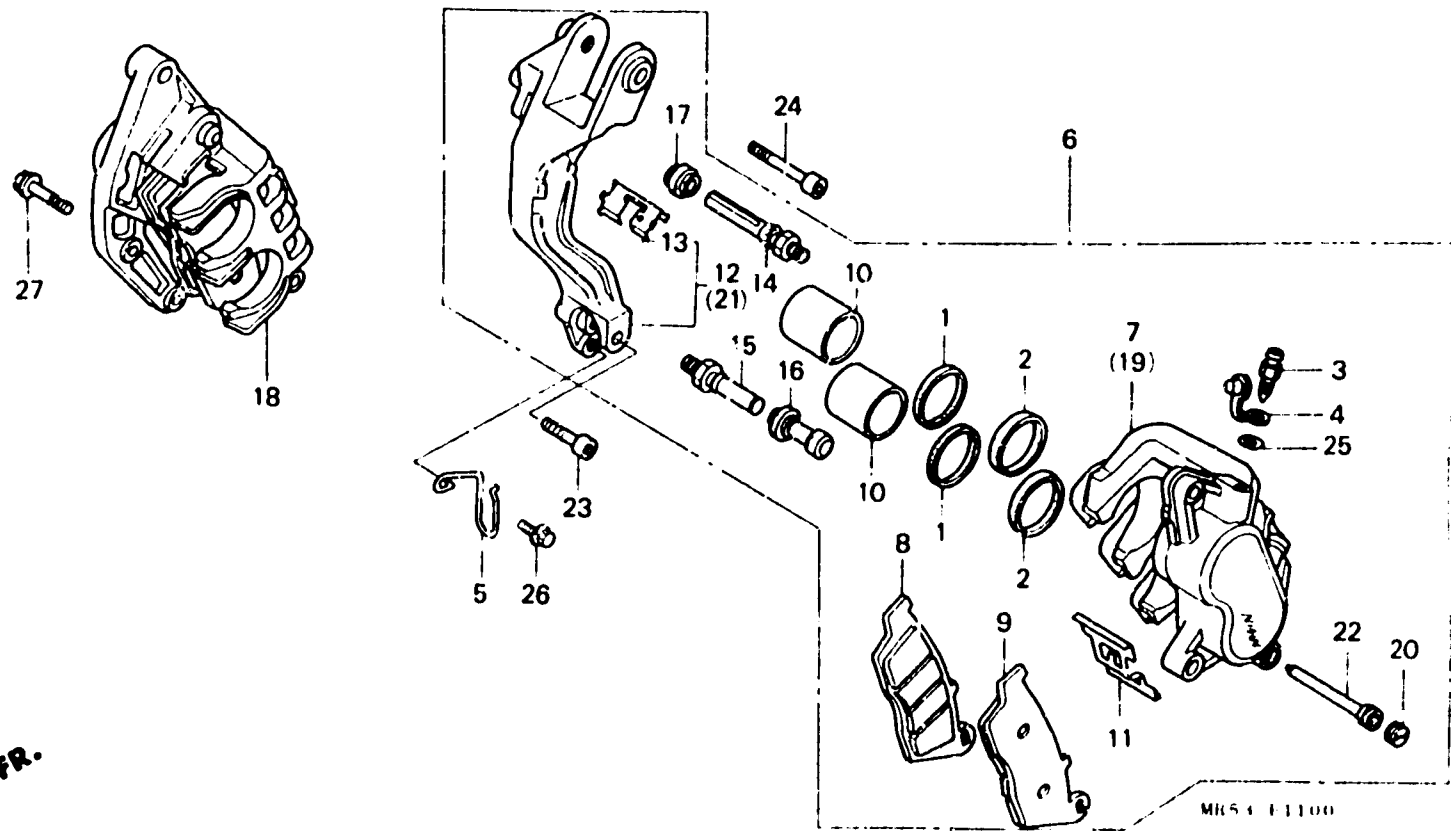


F-11

Etrier de frein avant



Item d'entretien	T.D.R.	N° de réf.	N° de pièce	Description	N° de requis		N° de série	Code de zone
					FC100	K L		
		21	45210-MR5-006	SUPPORT COMP. AV. D. (NISSIN).	1	1		
		22	45215-MS2-006	GOUPILLE DE SUSPENSION (NISSIN)	2	-		
		*	45215-ML7-922	GOUPILLE DE SUSPENSION (NISSIN)	-	2		
		23	90105-MJ1-000	BOULON DE DOUILLE, 6X25.....	1	1		
		24	90131-ML7-000	BOULON DE DOUILLE, 8X36.....	1	1		
		25	91355-MG9-006	JOINT TORIQUE.....	2	2		
		26	95701-06012-07	BOULON DE BRIDE, 6X12.....	1	1		
		27	96400-08032-07	BOULON DE BRIDE, 8X32.....	2	2		