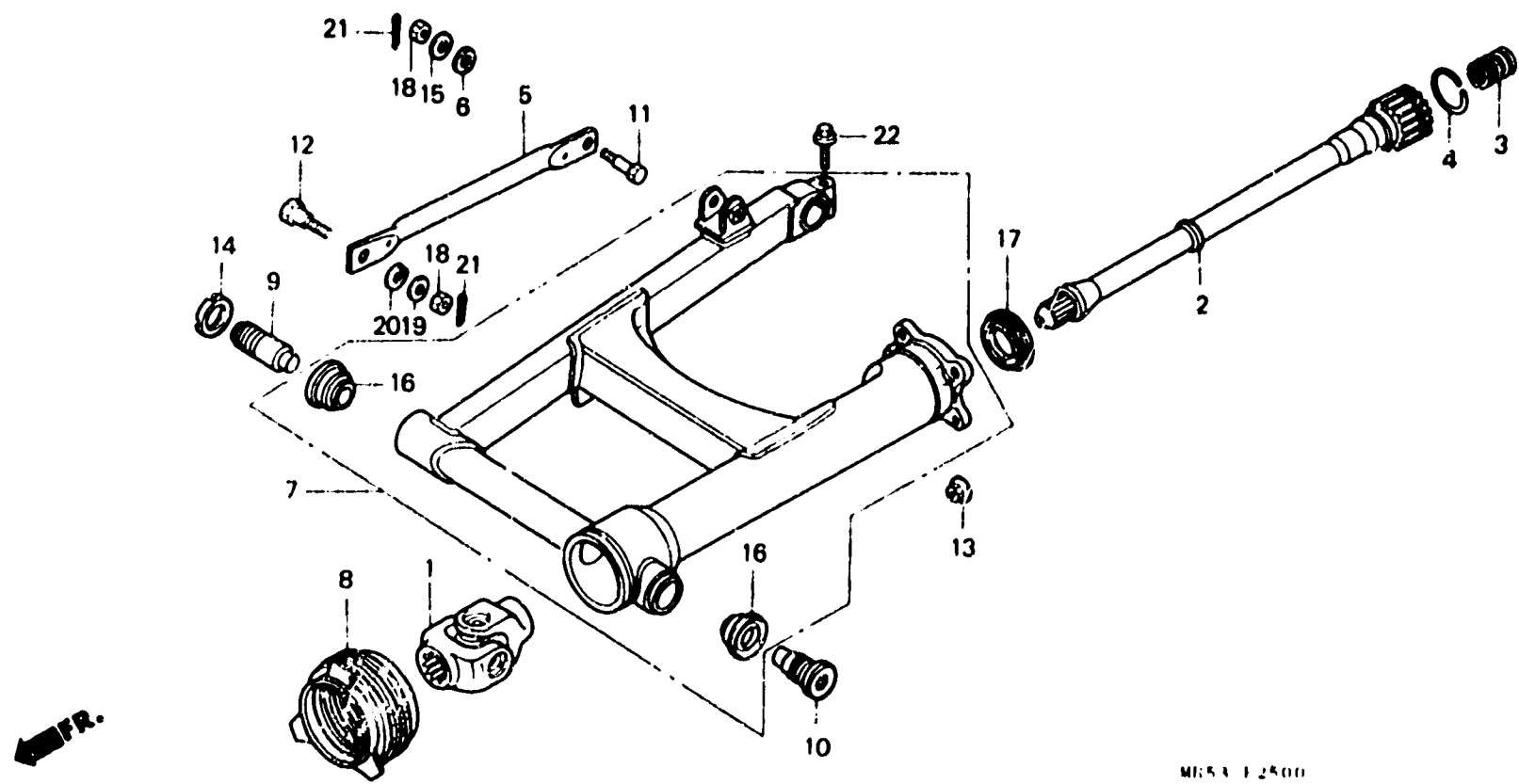


13

F-25

Bras de tour - Arbore de transmission



ME 51 1 2500

Item d'entretien	T.D.R.	N° de réf.	N° de pièce	Description	N° de requis		N° de série	Code de zone
					P	L		
LACCORD COMP. CHAPE.....	1.2	1	40200-MR5-003	LACCORD COMP. CHAPE.....	1	1		
ARBRE D'HELICE.....	0.7	2	40201-MK7-003	ARBRE D'HELICE.....	1	1		
BRAS DE BUTEE DE FREIN AR.....	0.4	3	40215-ME9-003	RESSORT D'ARBRE DE TRANSMISSION	1	1		
ENS. BRAS OSCILLANT.....	1.3	4	40221-MB0-000	ANNEAU DE BUTEE.....	1	1		
ROULEMENT DE ROULEAU CONIQUE, 30202	1.5	5	43431-MK4-000	BRAS DE BUTEE DE FREIN AR.....	1	1		
(AJOUTER 0,2 POUR CHAQUE.)		6	43434-286-000	CAOUTCHOUC DE BRAS DE BUTEE...	1	1		
		7	52100-MR5-000	ENS. BRAS OSCILLANT.....	1	1		
		8	52104-MR5-000	SOUFFLET DE RACCORD.....	1	1		
		9	90121-MK7-770	BOULON DE PIVOT DE BRAS OSCILLANT D.	1	1		
		10	90124-MK7-770	BOULON DE PIVOT DE BRAS OSCILLANT G.	1	1		
		11	90127-393-000	BOULON DE BUTEE DE FREIN AR...	1	1		
		12	90133-286-000	BOULON DE BRAS DE BUTEE DE FREIN AR.	1	1		
		13	90308-357-000	ECROU HEX., 10MM.....	4	4		
		14	90354-MK7-770	ECROU BLOCAGE, 23MM.....	1	1		
		15	90505-425-000	RONDELLE, 8MM.....	1	1		
		16	91066-MR6-671	ROULEMENT DE ROULEAU CONIQUE, 30202	2	2		
		17	91261-ME9-005	JOINT D'ETANCHEITE D'HUILE, 27X43X7	1	1		
		18	94001-08000-0S	ECROU HEX., 8MM.....	2	2		
		19	94101-08000	RONDELLE PLATE, 8MM.....	1	1		
		20	94111-10000	RONDELLE ELASTIQUE, 10MM.....	1	1		
			1989.08.20	F		113		