

**D 6**

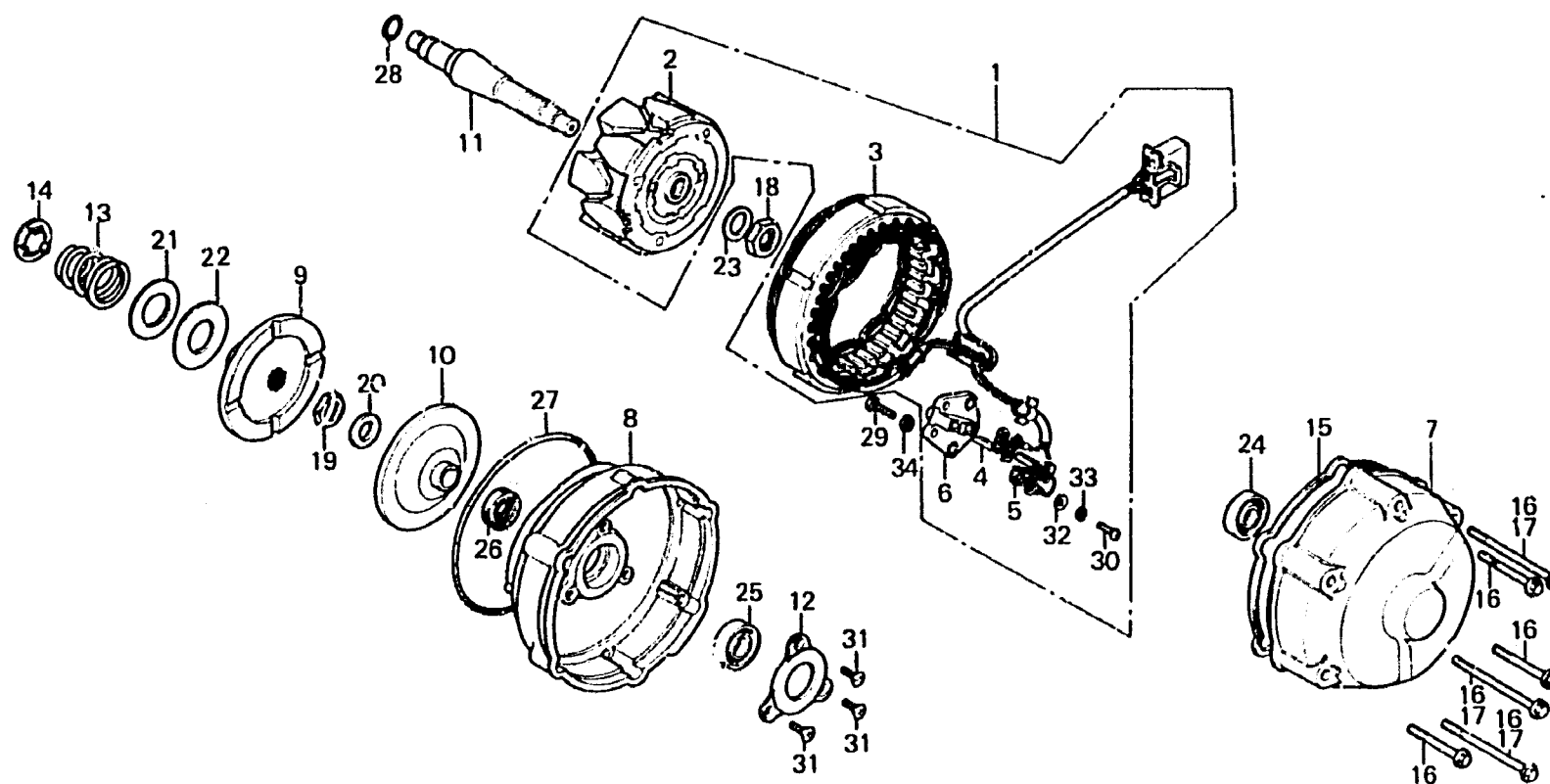
**E-9**

Generator

Générateur

Lichtmaschine

Generador



B422-9

Item d'entretien	T.D.R.	N° de réf.	N° de pièce	Description	N° de requis CBX Z A	N° de série	Code de zone
		12	31136-422-000	PLAQUE DE FIXATION DE ROULEMENT	1 1		
		13	31138-422-010	RESSORT D'ACCOUPEMENT GENERATEUR A C.A.	1 1		
		14	31139-422-000	SIEGE DE RESSORT D'ACCOUPEMENT DE GENERATEUR	1 1		
		15	31140-422-000	JOINT DE COUVERCLE DE GENERATEUR C.A.	1 1		CH, DK, DM, SA, U
			31140-422-610	JOINT DE COUVERCLE DE GENERATEUR C.A.	(1) 1		E, ED, F, G E, ED, F, G
		16	90006-422-000	BOULON DE BRIDE, 6X65	3 6		CH, DK, DM, SA, U E, ED, F, G
			96000-06065-02	BOULON DE BRIDE, 6X65	3 3 6		CH, DK, DM, SA, U E, ED, F, G
		17	90007-422-000	BOULON DE BRIDE, 6X90	3 3		CH, DK, DM, SA, U
			96000-06090-02	BOULON DE BRIDE, 6X90	3 3 (3)		CH, DK, DM, SA, U E, ED, F, G
		18	90201-611-010	ECROU HEX., 16MM	1 1		
		19	90233-701-010	ECROU BLOCAGE A, 14MM	1 1		
		20	90427-395-000	RONDELLE DE FIXATION DE ROTOR	1 1		