

**D 4**

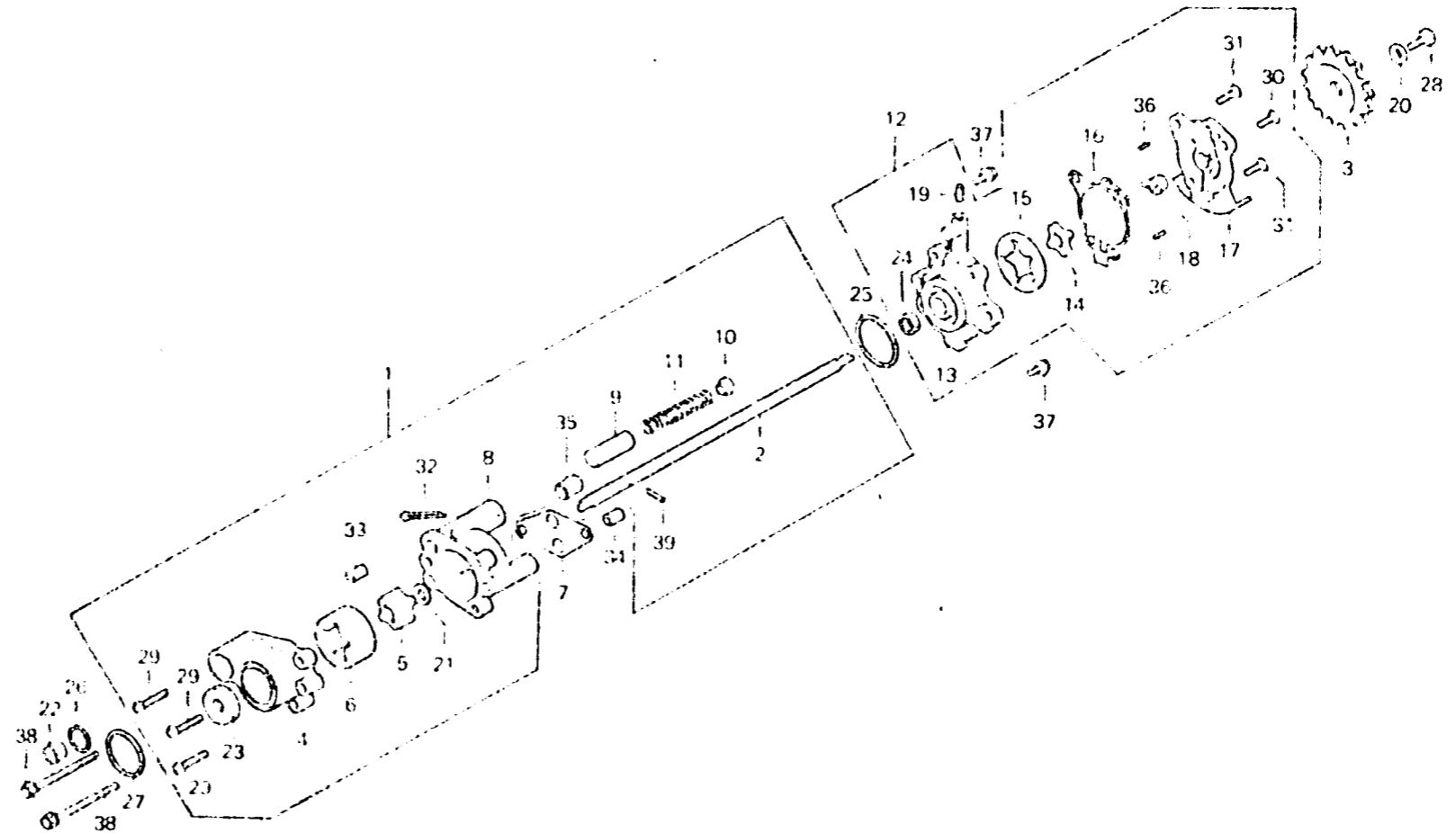
**E-10**

Oil pump

Pompe à huile

Ölpumpe

Bomba de aceite



8371-7

Item: d'entretien	T.D.R.	N° de réf.	N° de pièce	Description	N° de repous GL1000 K3 Z	N° de série	Code de zone
		16	15229-371-000	JOINT DE POMPE A HUILE	1	1	
		17	15231-371-000	CROUVERCLE DE POMPE A HUILE D'EMBRAYAGE	1	1	
		18	15256-371-005	COLLIER DE POMPE A HUILE	1	1	
		19	90025-371-000	VIS D'ETANCHEITE	1	1	
		20	90117-041-000	RONDELLE LATERALE DE TAMBOUR CHANGEMENT DE VITESSES	1	1	
		21	90456-333-000	RONDELLE DE BUTEE, 11MM	1	1	
		22	90703-313-000	COLLIER, 17X10	1	1	
		23	91207-580-015	JOINT D'ETANCHEITE D'HUILE, 10X25X7	1	1	
		24	91206-300-003	JOINT D'ETANCHEITE D'HUILE, 11X15X3	1	1	
		25	91302-200-000	JOINT TORIQUE, 33.5X3	1	1	
		26	91333-567-010	JOINT TORIQUE, 17.0X2.5	1	1	
		27	91345-580-000	JOINT TORIQUE, 29X2.2	1	1	
		28	92000-06012	BOULON HEX., 6X12	1	1	
		29	93500-06028	VIS A TETE CYLINDRIQUE, 6X28	3	3	
		30	93600-05012-0H	VIS A TETE PLATE, 5X12	1	1	