

**D 11**

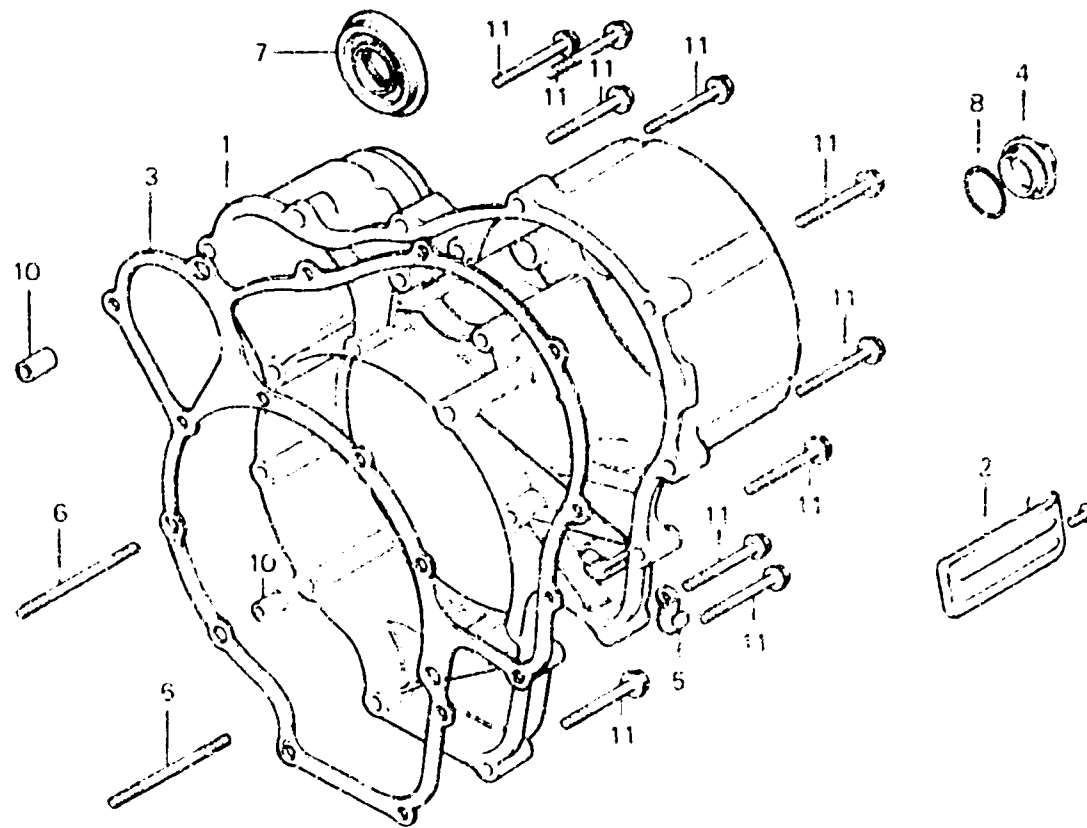
**E-14**

Rear case

Carter arrière

Hinteres Gehäuse

Cárter trasero



B451-13

Item d'entretien	T.D.R.	N° de réf.	N° de pièce	Description	N° de requis GL1000 K3 Z	N° de série	Code de zone
BOITE AR.	*3.6	1	11311-431-000	BOITE AR.	1 1		
CALORIFUGE COMP.	0.1	2	11315-371-010	CALORIFUGE COMP.	1 1		
JOINT DE CARTER AR.	*3.2	3	11394-371-000	JOINT DE CARTER AR.	1 1		
GOUDON, 6X93 (AJOUTER 0.1 POUR CHAQUE.)	1.0	4	11361-035-000	CHAPEAU DE TROU DE REGLAGE SOUPAPE	2 2		
JOINT D'ETANCHEITE D'HUILE, 25X54X7	*3.3	5	32117-371-000	AGRAFE A DE FIL	1 1		
		6	90028-371-004	GOUDON, 6X93	2 2		
		7	91204-371-003	JOINT D'ETANCHEITE D'HUILE, 25X54X7	1 1		
			91204-371-003	JOINT D'ETANCHEITE D'HUILE, 25X54X7	1 1		
		8	91302-001-020	JOINT TORIQUE, 30.8MM	1 1		
		9	93500-06008	VIS A TETE CYLINDRIQUE, 6X8	1 1		
		10	94301-08140	GOUDON D'ASSEMBLAGE A, 8X14	2 2		
		11	95700-06035-00	BOULON DE BRIDE, 6X35	11 11		