

D 15

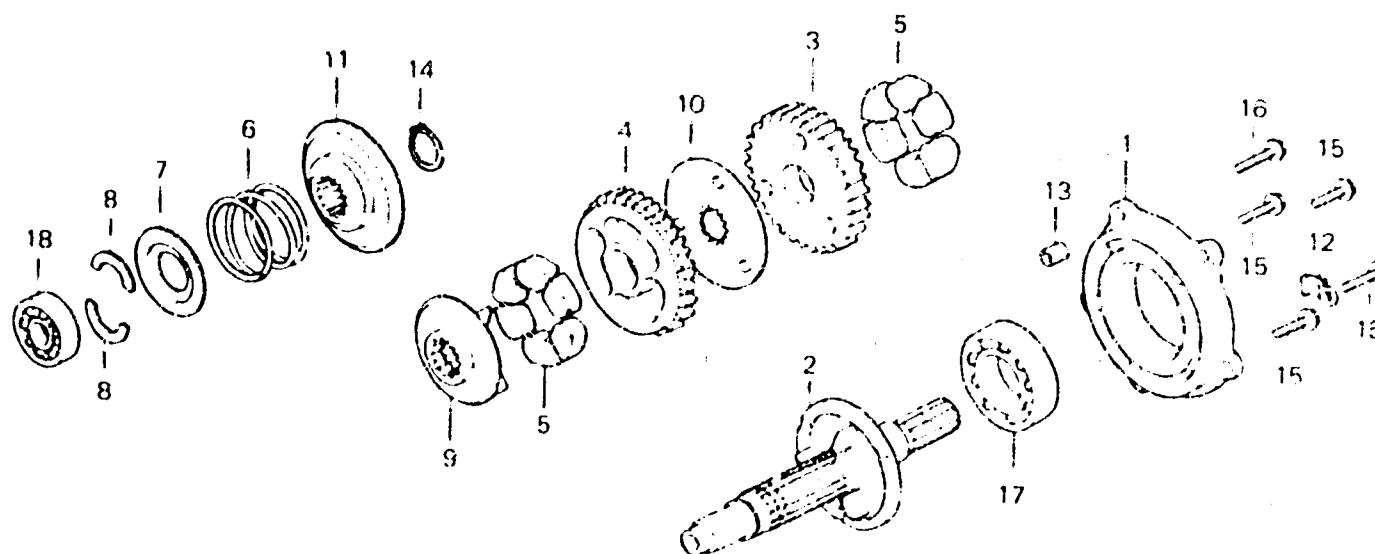
E-17

Generator shaft

Arbre de générateur

Lichtmaschinewelle

Eje de generador



B-131-15

Item d'entretien	T.D.R.	N° de réf.	N° de pièce	Description	N° de requis GL1000 K3 Z	N° de série	Code de zone
SUPPORT DE ROULEMENT D'ALTERNATEUR	*3.8	1	11321-371-000	SUPPORT DE ROULEMENT D'ALTERNATEUR	1 1		
ROULEMENT A BILLES RADIAL, 6007		2	13410-371-000	ARBRE COMP. GENERATEUR C.A.	1 1		
ARBRE COMP. GENERATEUR C.A.	*4.0	3	13431-371-000	PIGNON MENE A DE GENERATEUR A C.A.	1 1		
PIECES RELATIVES Y COMPRISES ROULEMENT A BILLES RADIAL, 6303U	*5.7	4	13432-371-000	PIGNON MENE B DE GENERATEUR A C.A.	1 1		
		5	13436-371-000	CAGU CHOC D'AMORTISSEUR	12 12		
		6	13437-371-000	RESSORT D'AMORTISSEUR GENERATEUR A C.A.	1 1		
		7	13438-371-000	FIXATION DE RESSORT DE GENERATEUR C.A.	1 1		
		8	13439-371-000	CLAVETTE DE RESSORT DE GENERATEUR A C.A.	2 2		
		9	13442-371-000	PLAQUE B D'AMORTISSEUR	1 1		
		10	13446-371-000	PLAQUE DE BUTEE	1 1		
		11	13451-371-000	PLATEAU DE PRESSION	1 1		
		12	28114-371-000	PLAQUE DE GUIDE DE CHAINE	1 1		
		13	94301-06140	GOUJON D'ASSEMBLAGE A, 8X14	1 1		