

**E 5**

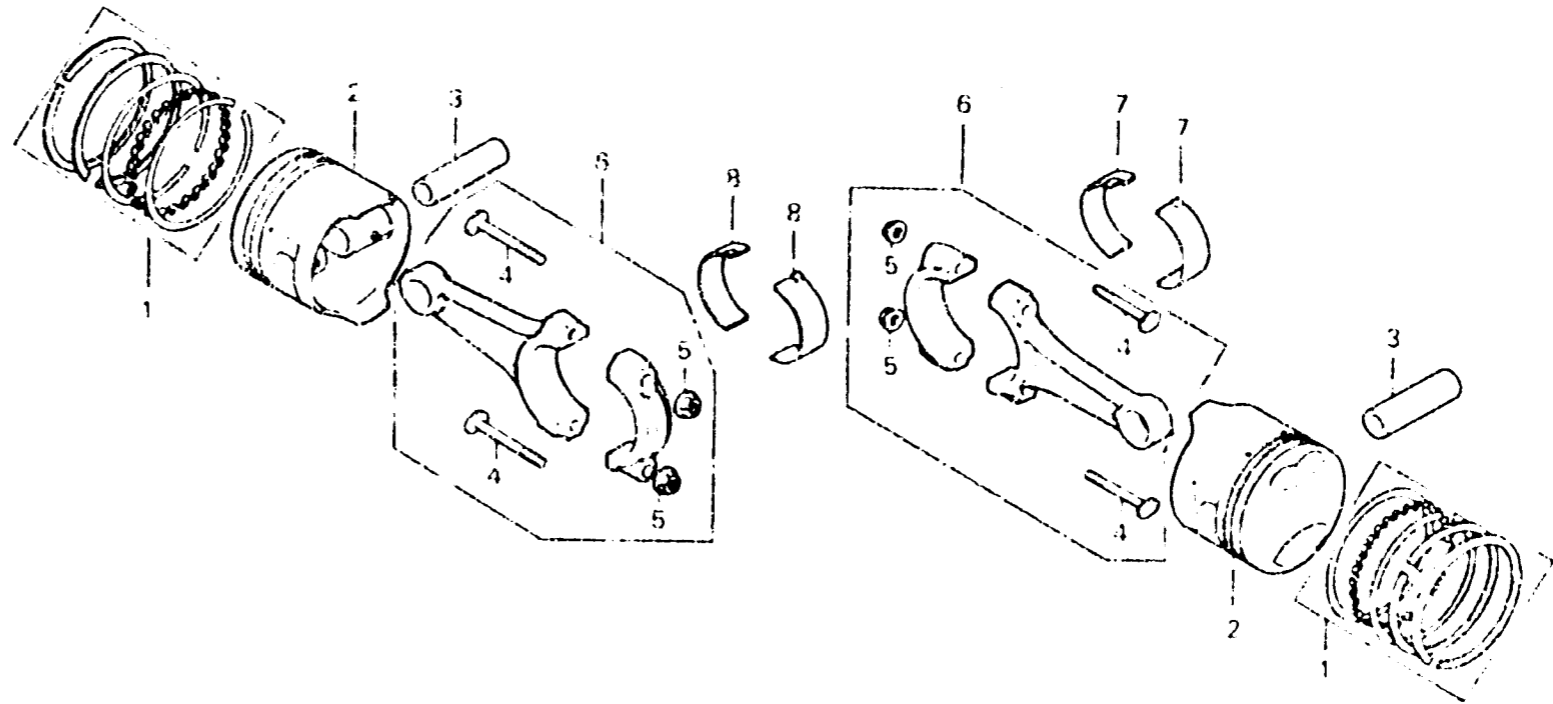
**E-19**

Piston

Piston

Kolben

Pistón



6431-18

Item d'entretien	T.D.R.	N° de réf.	N° de pièce	Description	N° de requis GL1000 K3 2	N° de série	Code de zone
JEU DE BAGUE DE PISTON (COTE DROIT 5,7.) (AJDUTER 0,2 POUR CHAQUE.)	*5.3	1	13011-371-004	JEU DE BAGUE DE PISTON (STD. RIKEN)	4 4		
			13011-371-013	JEU DE BAGUE DE PISTON (ST. NIPPON)	4 4		
PISTON (COTE DROIT 5,9.) (AJDUTER 0,4 POUR CHAQUE.)	*5.7		13021-371-004	JEU DE BAGUE DE PISTON (0,25 RIKEN)	(4)(4)		
ENS. BIELLE (COTE DROIT 5,7.) (AJDUTER 0,2 POUR CHAQUE.)	*5.6		13021-371-013	JEU DE BAGUE DE PISTON (0,25 NIPPON)	(4)(4)		
PALIER DE BIELLE (AJDUTER 0,2 POUR CHAQUE.) (COTE #1,3)			13031-371-004	JEU DE BAGUE DE PISTON (0,50 RIKEN)	(4)(4)		
			13031-371-013	JEU DE BAGUE DE PISTON (0,50 NIPPON)	(4)(4)		
PALIER DE BIELLE (AJDUTER 0,2 POUR CHAQUE.) (COTE #2,4)	*5.4		13041-371-004	JEU DE BAGUE DE PISTON (0,75 RIKEN)	(4)(4)		
			13041-371-013	JEU DE BAGUE DE PISTON (0,75 NIPPON)	(4)(4)		
			13051-371-004	JEU DE BAGUE DE PISTON (1,00 RIKEN)	(4)(4)		
			13051-371-013	JEU DE BAGUE DE PISTON (1,00 NIPPON)	(4)(4)		
		2	13101-371-000	PISTON (STD.)	4 4		