

**E 6**

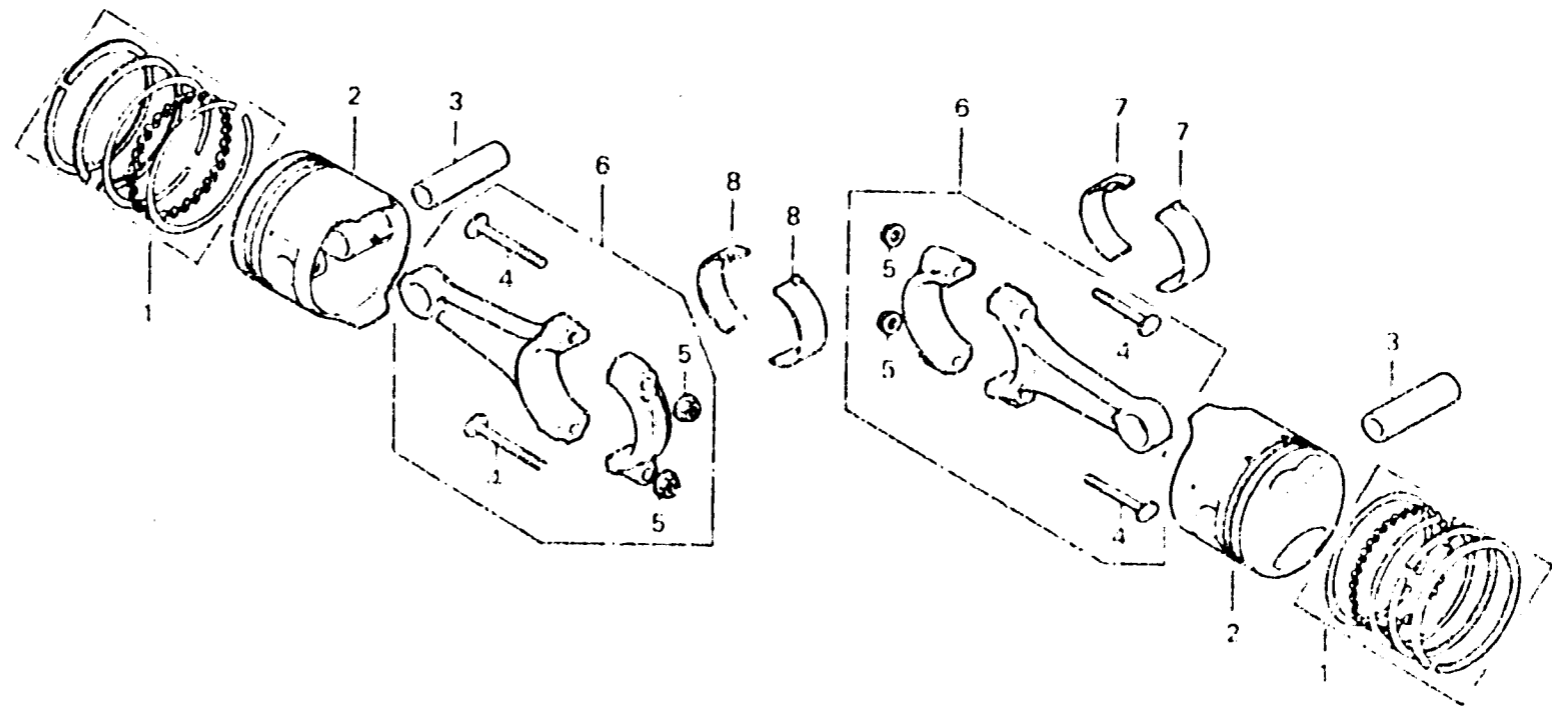
**E-19**

Piston

Piston

Kolben

Pistón



B:11-12

Item d'entretien	T.D.R.	N° de réf.	N° de pièce	Description	N° de requis GL1000 K3 2	N° de série	Code de zone
			13102-371-000	PISTON (0.25)	(4) (4)		
			13103-371-000	PISTON (0.50)	(4) (4)		
			13104-371-000	PISTON (0.75)	(4) (4)		
			13105-371-000	PISTON (1.00)	(4) (4)		
		3	13112-431-000	AXE, PISTON	4 4		
		4	13204-371-000	BOULON DE BIELLE	8 8		
		5	13205-634-010	ECROU DE BIELLE	8 8		
		6	13210-371-000	ENS. BIELLE	4 4		
		7	13215-371-003	PALIER A DE BIELLE (2.4 BLEU)	4 4		
			13216-371-003	PALIER B DE BIELLE (2.4 NOIRE)	4 4		
			13217-371-003	PALIER C DE BIELLE (2.4 BRUN)	4 4		
			13218-371-003	PALIER D DE BIELLE (2.4 VERT)	4 4		
			13219-371-003	PALIER E DE BIELLE (2.4 JAUNE)	4 4		
		8	13221-371-003	PALIER A DE BIELLE (1.3 BLEU)	4 4		

Diamètre de la bielle		1	2	3
438				
Diamètre du vilebrequin 408		0 ~ +0.008	+0.008 ~ +0.016	+0.016 ~ +0.024
A	0 ~ -0.008	E (Jaune)	D (Vert)	C (Brun)
B	-0.008 ~ -0.015	D (Vert)	C (Brun)	B (Noir)
C	-0.016 ~ -0.024	C (Brun)	B (Noir)	A (Bleu)