

**F 4**

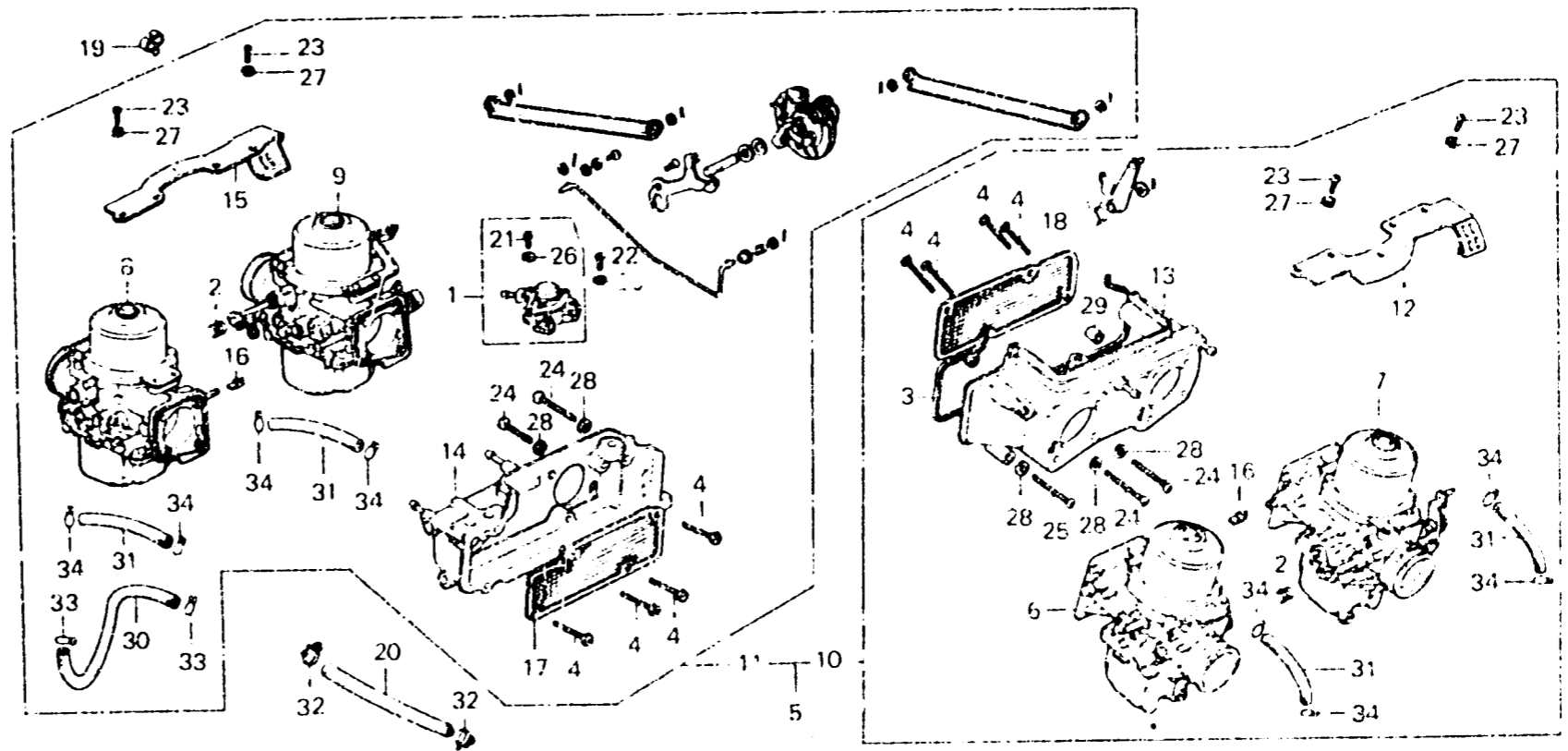
**E-23**

**Carburetor  
(Assy.)**

**Carburateur  
(Ens.)**

**Vergaser  
(Kompl.)**

**Carburador  
(Ens.)**



B431-21

Item d'entretien	T.D.R.	N° de réf.	N° de pièce	Description	N° de requis GL1000 K3 Z	N° de série	Code de zone
		34	95002-02100	PINCE B10 POUR TUBE	8 8		