

**G 15**

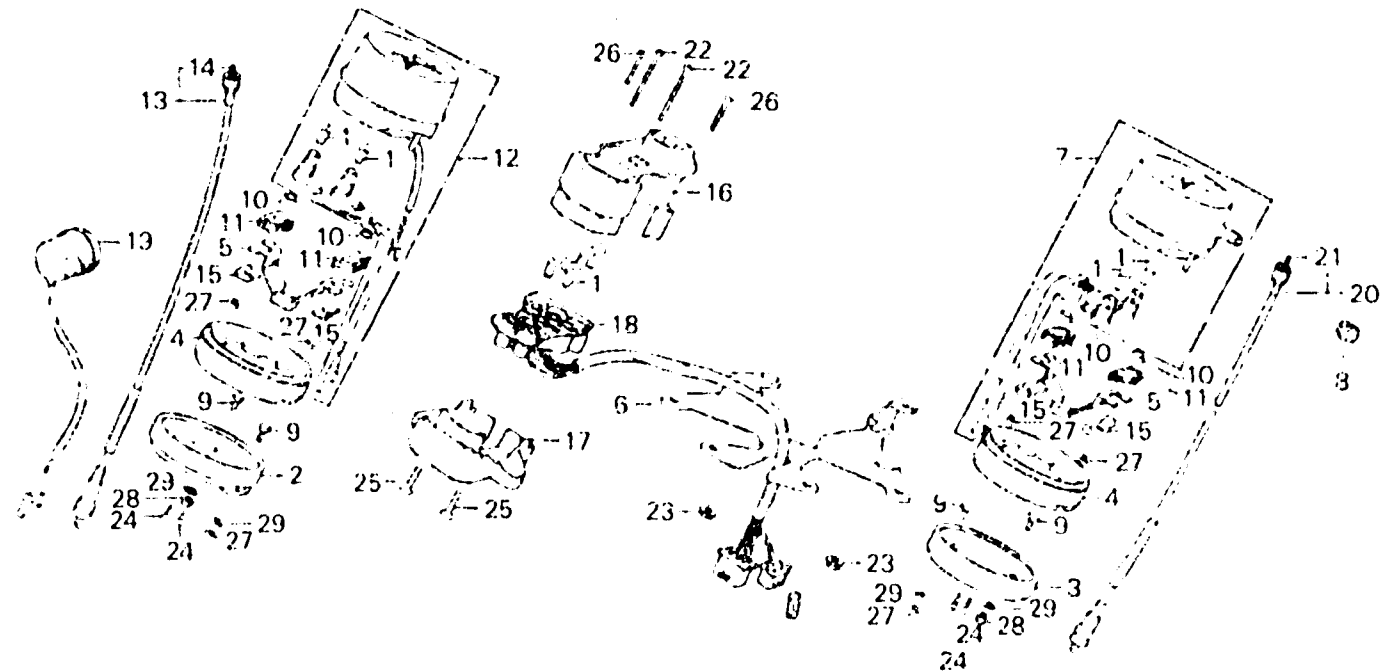
**F-4**

**Speedometer • Tachometer**

**Compteur de vitesse •  
Tachymètre**

**Geschwindigkeitsmesser •  
Drehzahlmesser**

**Velocímetro • Tacómetro**



B:11-27

Item d'entretien	T.D.R.	N° de réf.	N° de pièce	Description	N° de requis GL1000 K3 2	N° de série	Code de zone
SUPPORT COMP. INSTALLATION	0.6	1	34902-259-000	LAMPE DE TABLEAU (12V3.4w)	9 9		
COMPTEUR		2	37111-371-008	ANNEAU DE FIXATION DE COMPTEUR	1 1		
ENS. COMPTEUR DE VITESSE	0.4			D.			
ENS. TACHYMETRE		3	37112-371-008	ANNEAU DE FIXATION DE COMPTEUR	1 1		
ENS. CABLE DE TACHYMETRE	0.1			G.			
COUVERCLE COMP. SUPERIEUR		4	37115-371-100	TAMPON D'INSTALLATION DE	2 2		
PILOTE				COMPTEUR			
COUVERCLE INFÉRIEUR DE PILOTE		5	37116-371-000	PLAQUE DE FIXATION DE ANNEAU	2 2		
(NIPPON SEIKI)				COMPTEUR			
ENS. CABLE DE COMPTEUR DE							
VITESSE		6	37120-431-000	SUPPORT COMP. INSTALLATION	1 1		
ENS. VIBREUR DE CLIGNOTANT	0.2			COMPTEUR			
FIL COMP. PILOTE	0.3	7	37200-431-611	ENS. COMPTEUR DE VITESSE	1		DK, ED, F, G, U
			37200-431-671	ENS. COMPTEUR DE VITESSE	1		DM
			37200-431-721	ENS. COMPTEUR DE VITESSE	1		CM
			37200-431-602	ENS. COMPTEUR DE VITESSE (MPH)	1		E
				(NIPPON SEIKI)			
			37200-431-612	ENS. COMPTEUR DE VITESSE (KPH)	1		DK, ED, F, G, SA
				(NIPPON SEIKI)			
			37200-431-791	ENS. COMPTEUR DE VITESSE (MPH)	1		CM
				(NIPPON SEIKI)			